

Hochdruck-Mantelgehäusepumpe

High-Pressure Barrel Type Pump

Baugröße 6
Size 6

CHTC
CHTC

Aufstellungsart 7E
Type of Installation 7E

Grundplattenbefestigung

Fastening of the Base Plate

Die Grundplatte wird mit 4 Steinschrauben M30 x 320 DIN 529 befestigt.
Ab 7 Stufen mit 6 Steinschrauben. Position: Mitte von L5

Unterlegscheiben 32 DIN 125

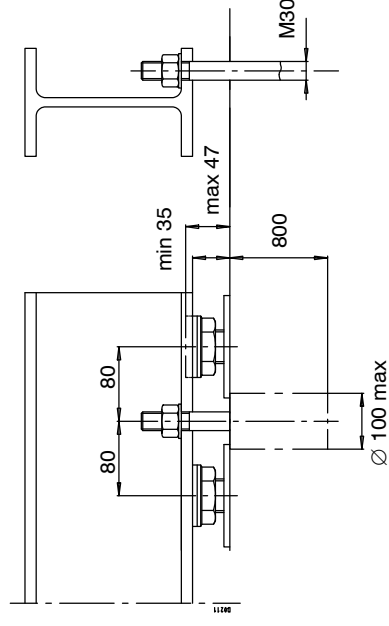
Jede Steinschraube ist mit 2 Nivellierspindeln ZN1057 zu unterstützen.

The Base Plate is fastened with 4 anchor bolts M30 x 320 DIN 529.

7 stages and more are fastened with 6 bolts. Location: midlength of L5

Washers 32 DIN 125

Each anchor bolt is supported by 2 leveling spindles ZN1057



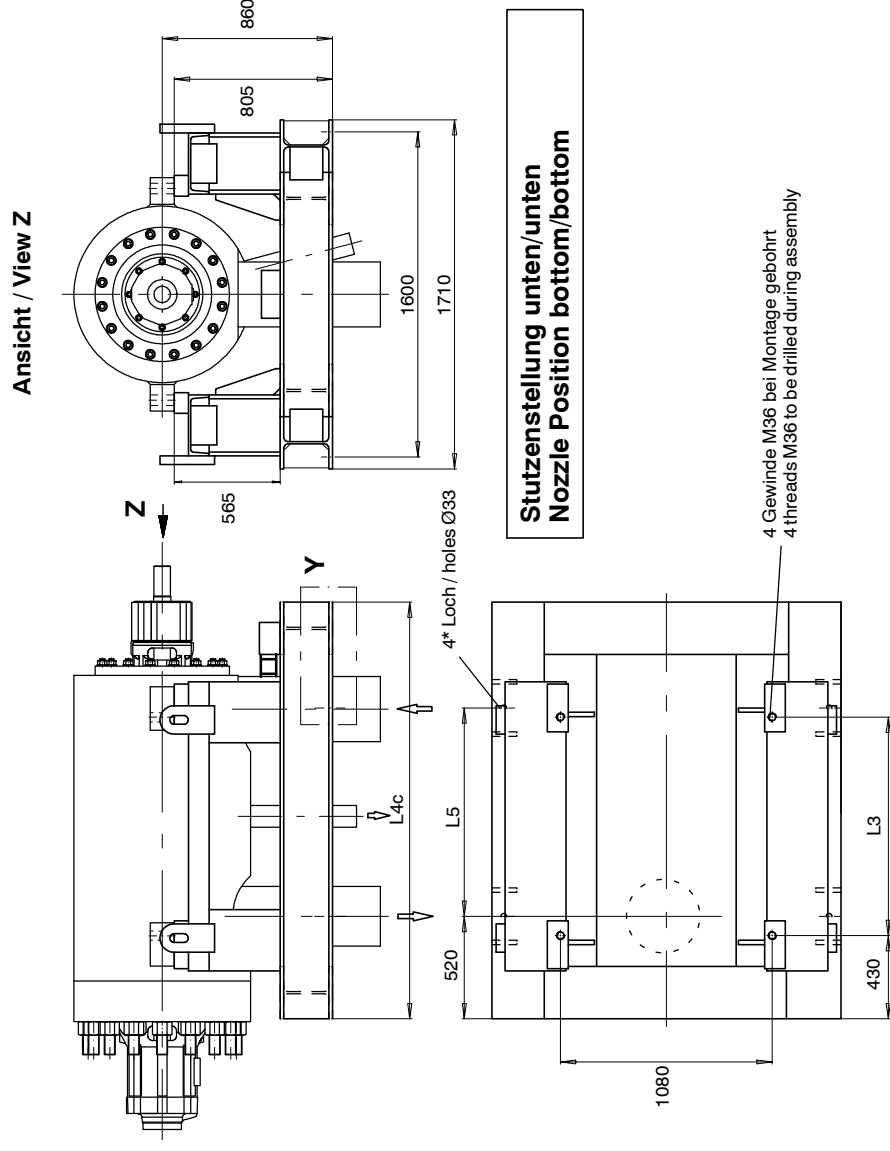
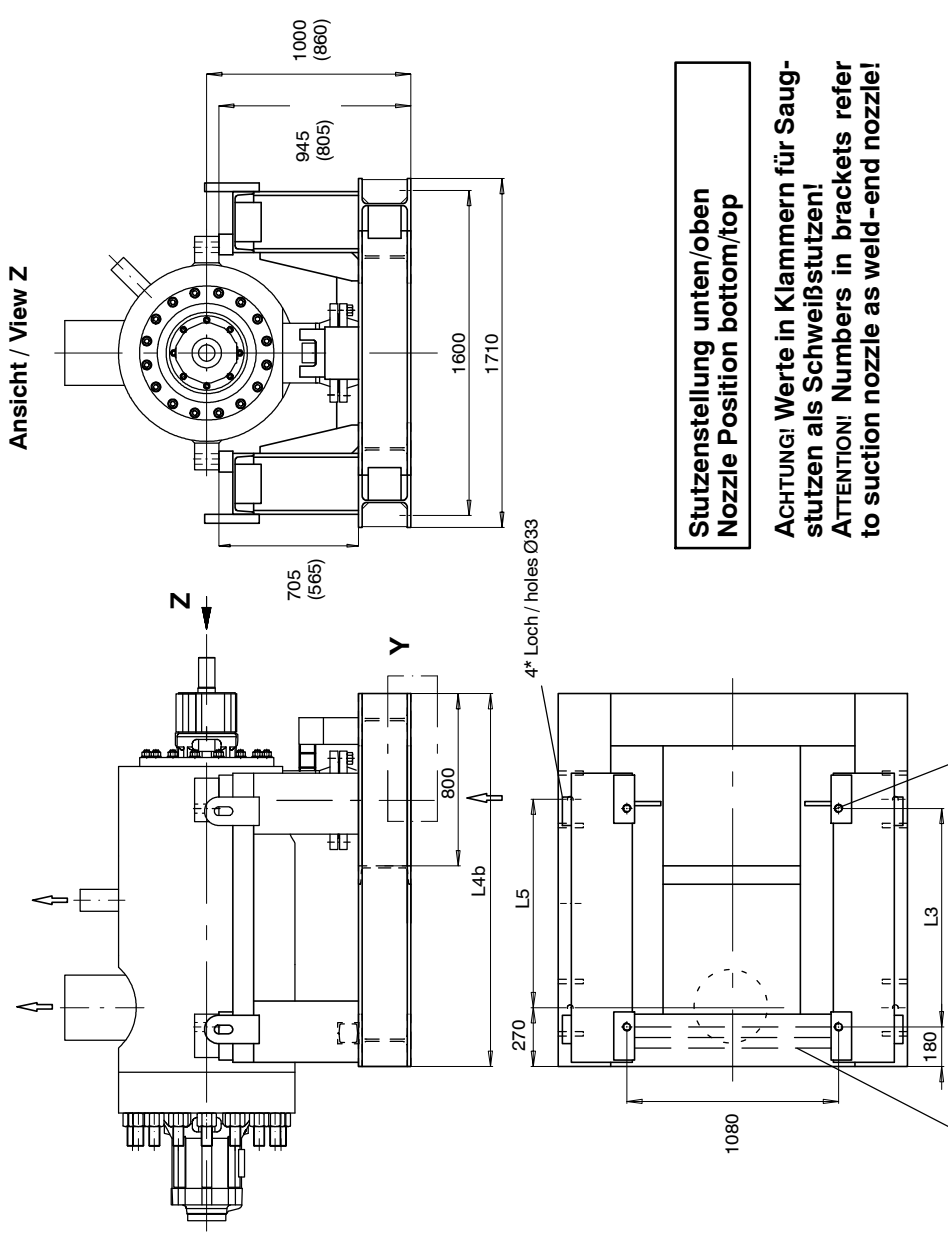
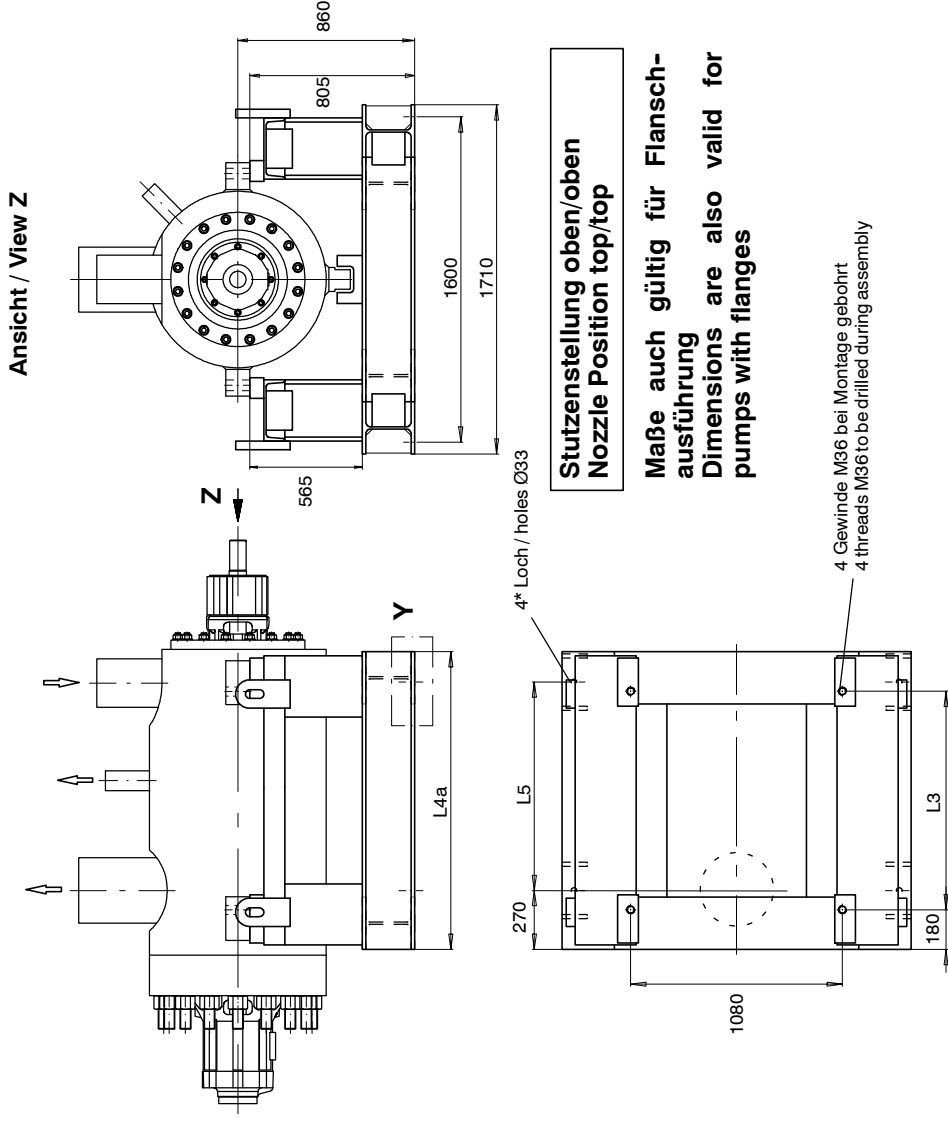
Technische Änderungen bleiben vorbehalten

01.06.2018

1860.396/02-90

Maße in mm; Änderungen vorbehalten!

Dimensions in mm; Subject to change without notification!



Maße Grundplatte / Dimensions of Base Plates [mm]

	Stufenzahl / Number of stages						
	3	4	5	6	7	8	9
L3	613	758	903	1048	1193	1338	1483
L4a	975	1120	1265	1410	1555	1700	1845
L4b	1320	1465	1610	1755	1900	2045	2190
L4c	1570	1715	1860	2005	2150	2295	2440
L5	535	680	825	970	1115	1260	1405

Gewichte Grundplatte / Weights of Base Plates [ca. kg]

Stutzenstellung/ Nozzle Position	Stufenzahl / Number of stages						
	3	4	5	6	7	8	9
oben/oben top/top	720	780	840	900	960	1020	1080
unten/oben bottom/top	940	1000	1060	1120	1180	1240	1300
unten/unten bottom/bottom	940	1000	1060	1120	1080	1240	1300

* Grundplattenbefestigung siehe Rückseite
* See backside for fastening of the base plate