

Hochdruck-Mantelgehäusepumpe High-Pressure Barrel Type Pump

**Baugröße 4
Size 4**

**CHTC
CHTC**

**Aufstellungsart 7E
Type of Installation 7E**

Grundplattenbefestigung Fastening of the Base Plate

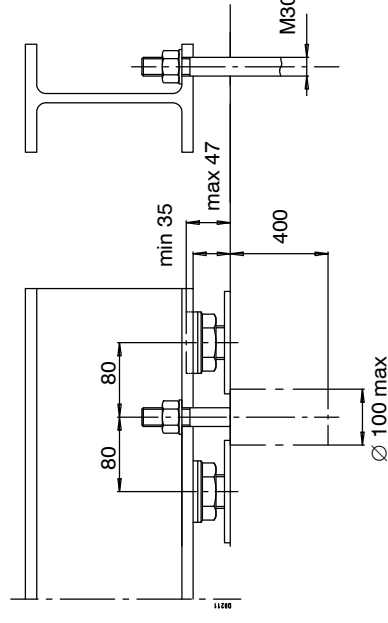
Die Grundplatte wird mit 4 Steinschrauben M30 x 320 DIN 529 befestigt.
Ab 7 Stufen mit 6 Steinschrauben. Position: Mitte von L5

Unterlegscheiben 32 DIN 125

Jede Steinschraube ist mit 2 Nivellierspindeln ZN1057 zu unterstützen.

The Base Plate is fastened with 4 anchor bolts M30 x 320 DIN 529.
7 stages and more are fastened with 6 bolts. Location: midlength of L5
Washers 32 DIN 125

Each anchor bolt is supported by 2 leveling spindles ZN1057



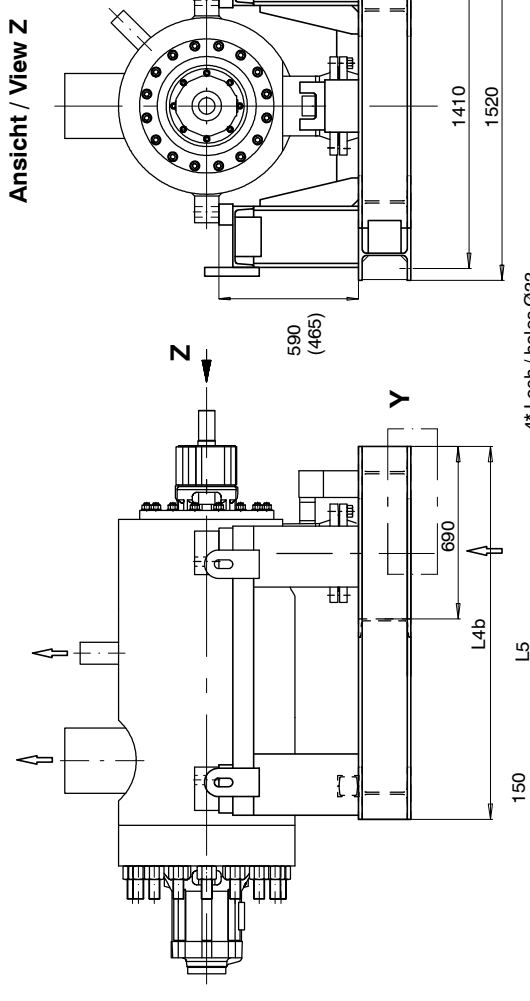
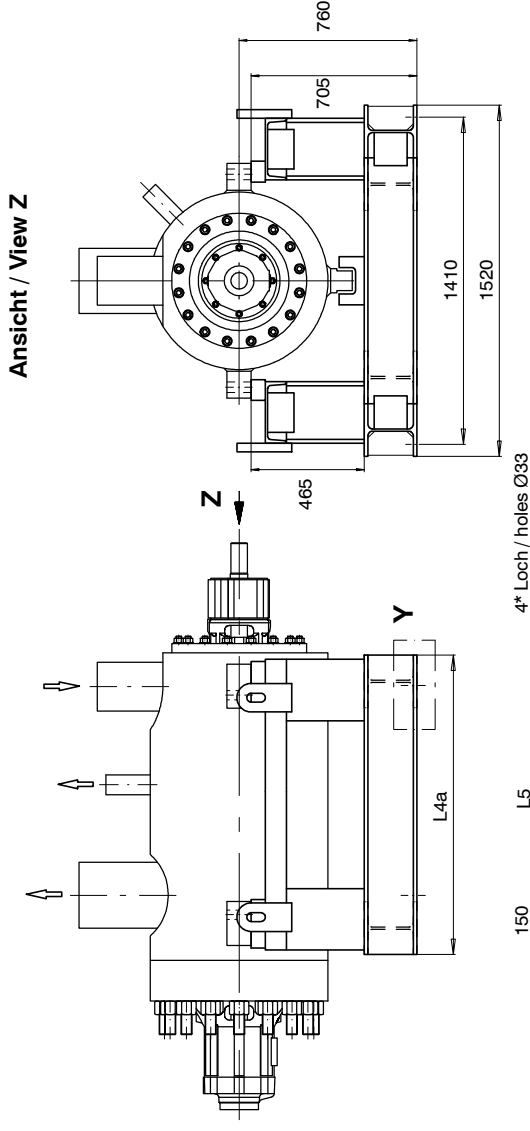
Technische Änderungen bleiben vorbehalten

01.06.2018

1860.394/02-90

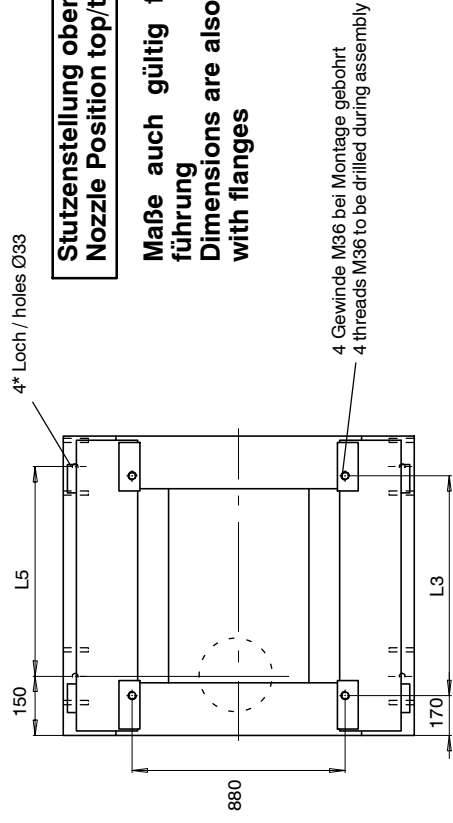
Maße in mm; Änderungen vorbehalten!

Dimensions in mm; Subject to change without notification!



**Stutzenstellung oben/oben
Nozzle Position top/top**

**Maße auch gültig für Flansch-
führung
Dimensions are also valid for pumps
with flanges**

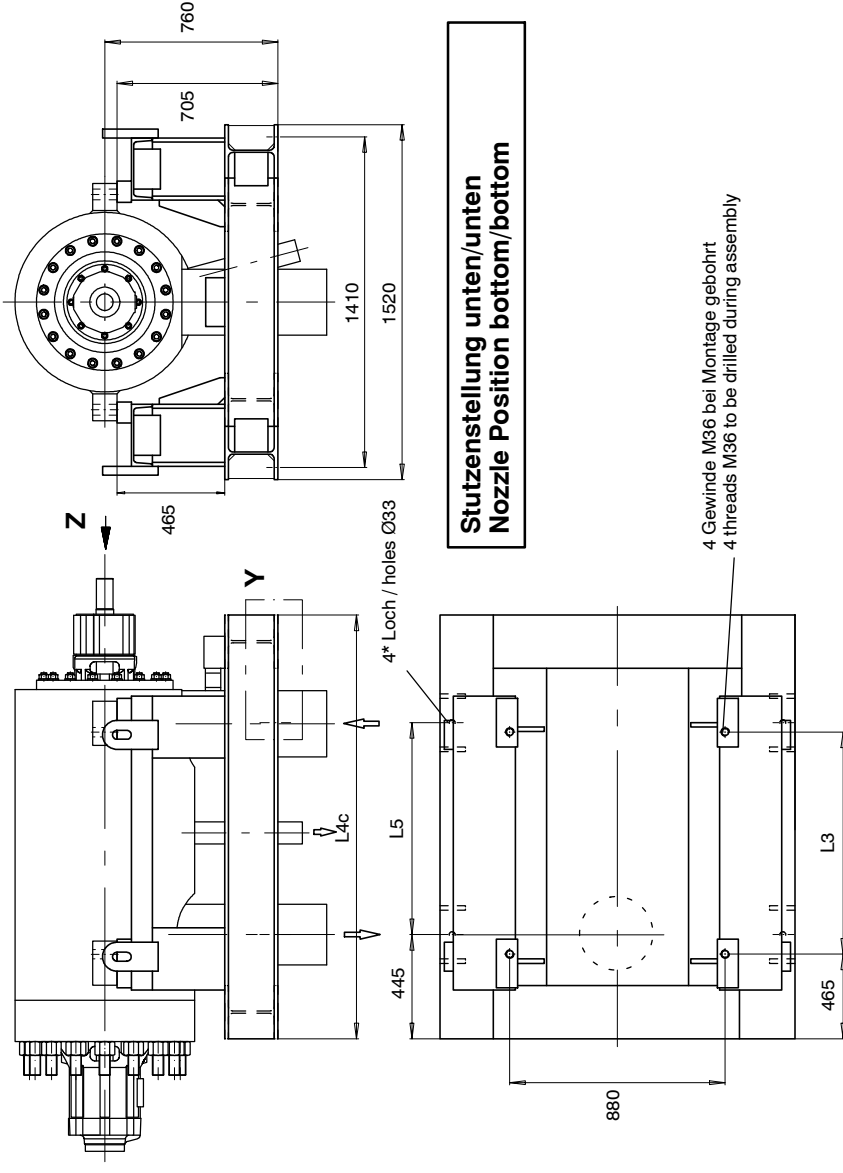


**Stutzenstellung unten/unten
Nozzle Position bottom/top**

**ACHTUNG: Werte in Klammern für Saug-
stutzen als Schweißstutzen!
ATTENTION! Numbers in brackets refer
to suction nozzle as weld-end nozzle!**

4 Gewinde M36 bei Montage gebohrt
4 threads M36 to be drilled during assembly
Entfällt bei Saugstutzen als Schweißstutzen
Does not apply when suction nozzle is a weld-end nozzle

Ansicht / View Z



**Stutzenstellung unten/unten
Nozzle Position bottom/bottom**

Maße Grundplatte / Dimensions of Base Plates [mm]

	Stufenzahl / Number of stages											
	4	5	6	7	8	9	10	11	12			
L3	380	480	580	680	780	880	980	1080	1180			
L4a	740	840	940	1040	1140	1240	1340	1440	1540			
L4b	1085	1185	1285	1385	1485	1585	1685	1785	1885			
L4c	1380	1480	1580	1680	1780	1880	1980	2080	2180			
L5	480	580	680	780	880	980	1080	1180	1280			

Gewichte Grundplatte / Weights of Base Plates [ca. kg]

Stutzenstellung/ Nozzle Position	Stufenzahl / Number of stages											
	4	5	6	7	8	9	10	11	12			
oben/oben top/top	640	685	730	775	820	865	910	955	1000			
unten/oben bottom/top	840	885	930	975	1020	1065	1110	1155	1200			
unten/unten bottom/bottom	865	910	955	1000	1045	1090	1135	1180	1225			

*** Grundplattenbefestigung siehe Rückseite
* See backside for fastening of the base plate**