

Hochdruck-Kreiselpumpe High-Pressure Centrifugal Pump

Baugrößen 5 und 6 CHTC
Sizes 5 and 6 CHTC

Werkstoffausführung: 81, 91, 82, 92
Material Combination: 81, 91, 82, 92

Subject to change without prior notice

Technische Änderungen vorbehalten

Kolbenentlastung / Balancing by Piston Schweres Lager / Heavy duty Bearing

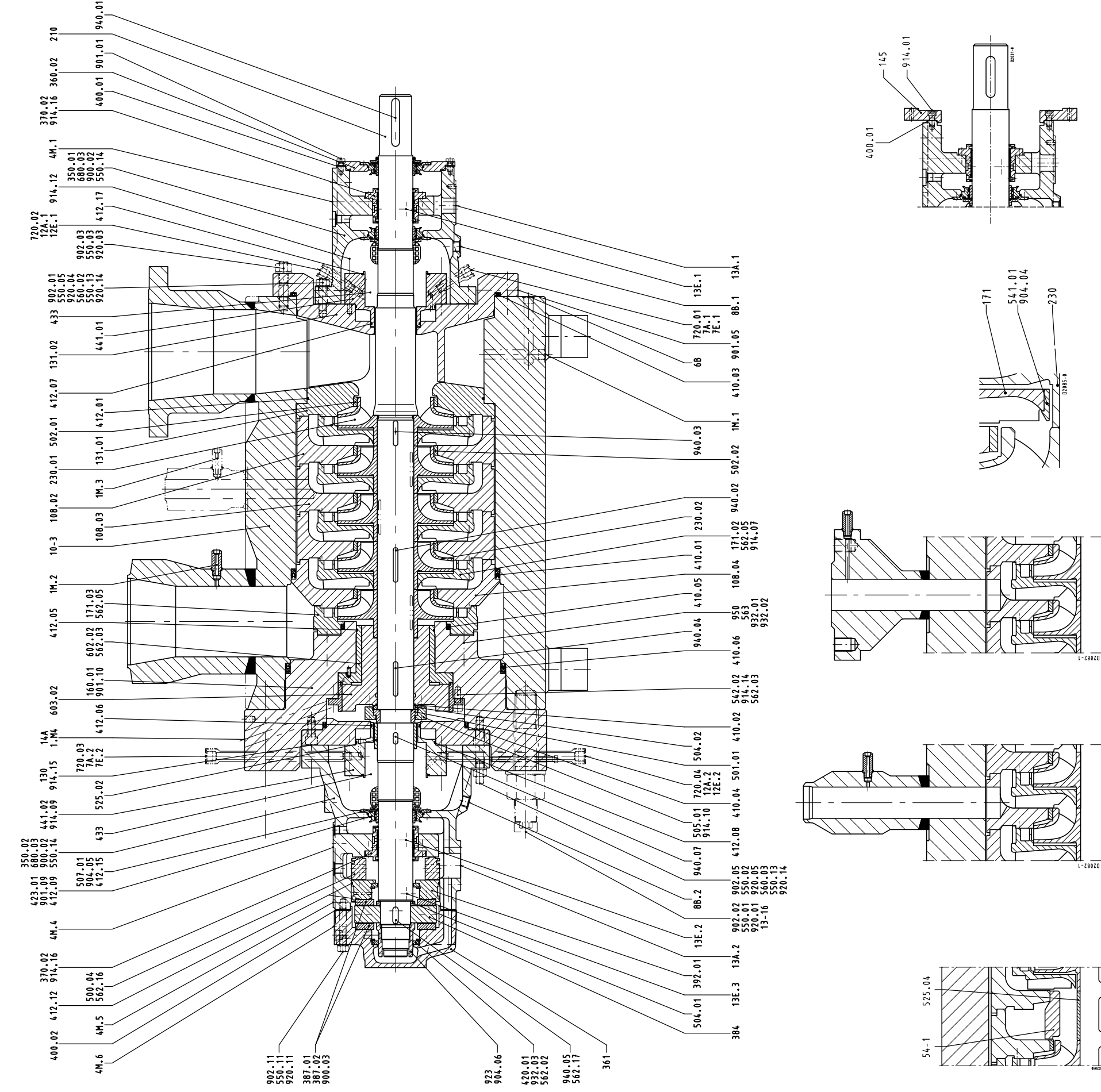
01.06.2018

1860.25/02-90

Maßgebend für die mit () gekennzeichneten Positionen ist das auftragsbezogene Teileverzeichnis.
Positionen in () sind nicht unbedingt vorhanden. Es sind nicht alle Kleinteile aufgeführt.

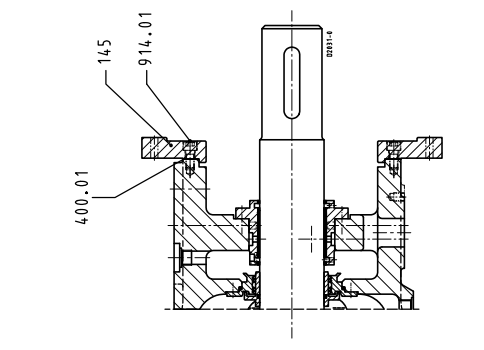
Relevant for position nos. in () is the order-specific list of components.
Position nos. in () are not necessarily provided. Not all small parts are shown.



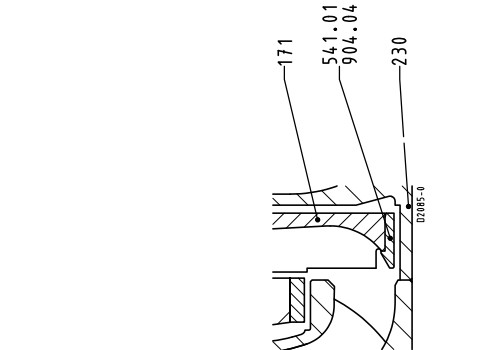


Teile-Nr./Part No.	Teile-Benennung	Part designation
10-3	Mantelgehäuse	Barrel
108.02/03/04	Stufengehäuse	Stage Casing
13-16	Schutzmantel	Protective Casing
130	Gehäuseteil	Casing Part
131.01/02	Einauftrieb	Inlet Ring
145	Verbindungsstück	Adapter
160.01	Deckel	Cover
171.02/03	Leitrad	Diffuser
210	Welle	Shaft
230.01/02	Laufblad	Impeller
350.01/02	Lagergehäuse	Bearing Housing
360.02	Lagerdeckel	Bearing Cover
361	Endlagerdeckel	Bearing End Cover
370.02	Lagerschale	Bearing Shell
384	Axiallagereller	Thrust Bearing Plate
387.01/02	Axiallagersegment	Thrust Bearing Segment
392.01	Segmentträger	Bearing Segment Carrier
400.01/02	Flachdichtung	Gasket
410.01/02/03/04/05/06	Profilring	Profile Joint
412.01/05/06/07	O-Ring	O-ring
420.01/09/12/15/17	O-Ring	O-ring
420.01	Wellendichtung	Shaft Seal Ring
423.01	Labyrinthring	Labyrinth Ring
433	Gleitringdichtung	Mechanical Seal
441.01/02	Gehäuse für Dichtung	Housing for Shaft Seal
500.04	Ring	Ring
501.01	Ring - mehrteilig	Multiple Ring
502.01/02	Spalttring	Casing Wear Ring
504.01/02	Abstandring	Spacer Ring
505.01	Schulterring	Collar
507.01	Spritzring	Thrower
525.02/04	Abstandhülse	Spacer Sleeve
54-1	Blindbuchse	Blind Bush
541.01	Stufenbuchse	Interstage Bush
542.02	Drosselbuchse	Throttling Bush
550.01/02/03/05/11	Scheibe	Disc
550.13/14	Scheibe	Disc
560.02/03	Stift	Pin
562.02/03/05/16/17	Zylinderstift	Parallel Pin
563	Bolzen	Pin
602.02	Entlastungsgewindestcheibe	Balancing Counter Disc
603.02	Entlastungskolben	Balancing Piston
680.03	Verkleidung	Cladding
700.01-04	Formstück	Special Pipe Part
700.02/03	Schraube	Screw
901.01/05/09/10	Sechskantschraube	Hexagon Head Bolt
902.01/02/03/05/11	Stiftschraube	Stud
904.04/05/06	Gewindestift	Grub Screw
904.01/07/09/10/12	Innensechskantschraube	Hex. Socket Head Cap Screw
914.14/15/16	Innensechskantschraube	Hex. Socket Head Cap Screw
920.01/03/04/05	Mutter	Nut
920.11/14/15	Mutter	Nut
923	Lagermutter	Bearing Nut
932.01-03	Sicherungsring	Circclip
940.01-05/07	Paßfeder	Key
950	Feder	Spring

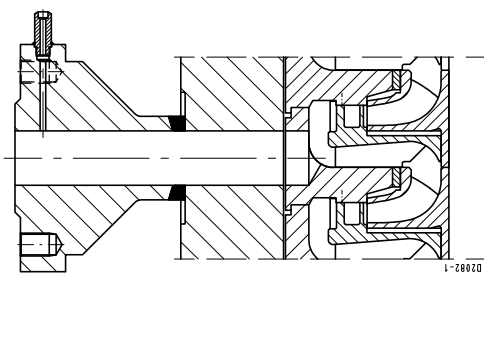
- + empfohlene Ersatzteile / recommended spare parts
- Anschlüsse/Connections**
- 1 M.1/2/3/4
 - 4 M.1/4/5/6
 - 6 B 1)
 - (6 D.1) 2)
 - 7 A.1/2
 - 7 E.1/2
 - 8 B.1/2
 - 12 A.1/2
 - 12 E.1/2
 - 13 A.1/2
 - 13 E.1/2/3
 - 14 A
- 1) Entfällt bei Saugstutzen unten / Does not apply when suction nozzle position is downwards
 2) Nur bei Saugstutzen unten / Only when suction nozzle position is downwards



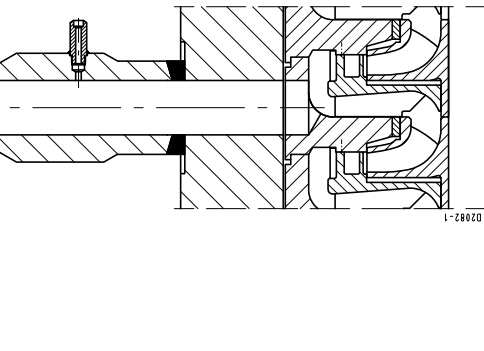
Anschluß für Kupplungsverschalung / Adapter for Coupling Cover



Stufenbuchse / Interstage Bush



Anzapfung (Beispiel) / Tapping (Example)



Blindstufe / Blind Stage