

Hochdruck-Kreiselpumpe High-Pressure Centrifugal Pump

Baugröße 4 CHTC
Size 4 CHTC

Werkstoffausführung: 81, 91, 82, 92
Material Combination: 81, 91, 82, 92

Subject to change without prior notice

Technische Änderungen vorbehalten

Kolbenentlastung / Balancing by Piston Schweres Lager / Heavy duty Bearing

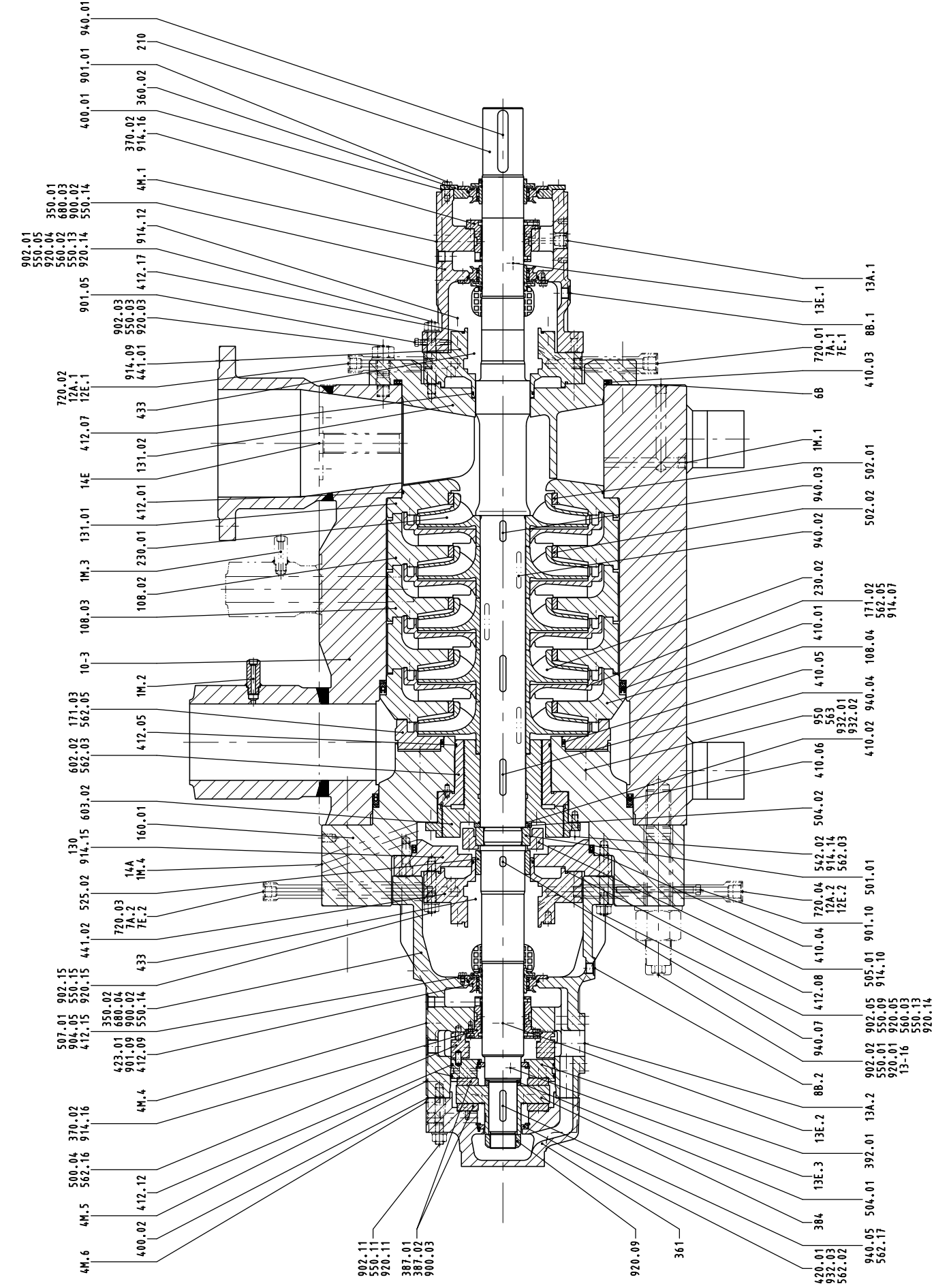
01.06.2018

1860.24/02-90

Maßgebend für die mit () gekennzeichneten Positionen ist das auftragsbezogene Teileverzeichnis.
Positionen in () sind nicht unbedingt vorhanden. Es sind nicht alle Kleinteile aufgeführt.

Relevant for position nos. in () is the order-specific list of components.
Position nos. in () are not necessarily provided. Not all small parts are shown.



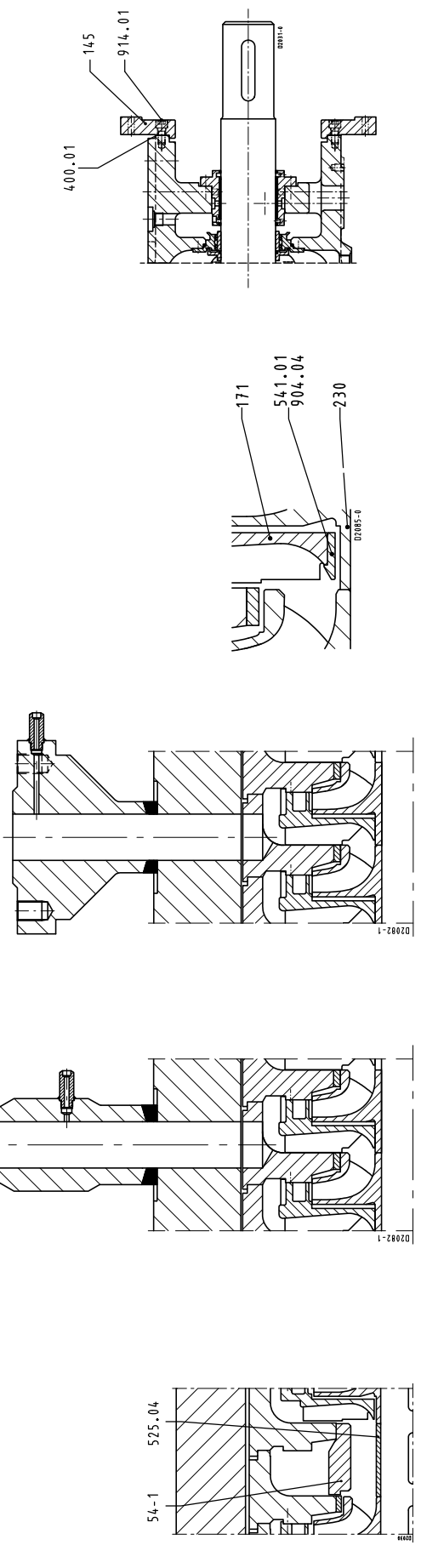


Teile-Nr./Part No.	Teile-Benennung	Part designation
10-3	Mantelgehäuse	Barrel
108.02/03/04	Stufengehäuse	Stage Casing
13-16	Schutzmantel	Protective Casing
130	Gehäuseeteil	Casing Part
131.01/02	Einlaufring	Inlet Ring
145	Verbindungsstück	Adapter
160.01	Deckel	Cover
171.02/03	Leitrad	Diffuser
210	Welle	Shaft
230.01/02	Lauftrad	Impeller
350.01/02	Lagergehäuse	Bearing Housing
360.02	Lagerdeckel	Bearing Cover
361	Endlagerdeckel	Bearing End Cover
370.02	Lagerschale	Bearing Shell
384	Axialagarteiler	Thrust Bearing Plate
387.01/02	Axiallagersegment	Thrust Bearing Segment
392.01	Segmentträger	Bearing Segment Carrier
400.01/02	Flachdichtung	Gasket
410.01/02/03/04/05/06	Profildichtung	Profile Joint
412.01/05/07/08	O-Ring	O-ring
412.09/12/15/17	O-Ring	O-ring
420.01	Wellendichtung	Shaft Seal Ring
423.01	Labyrinthring	Labyrinth Ring
433	Gleitringdichtung	Mechanical Seal
441.01/02	Gehäuse für Dichtung	Housing for Shaft Seal
500.04	Ring - mehrteilig	Ring
501.01	Spalttring	Multiple Ring
502.01/02	Abstandring	Casing Wear Ring
504.01/02	Schulterring	Spacer Ring
507.01	Spritzring	Collar
525.02/04	Abstandhülse	Thrower
541.01	Stufenbuchse	Spacer Sleeve
542.02	Drosselbuchse	Blind Bush
550.01/03/05/09/11	Scheibe	Interstage Bush
550.13/14/15	Scheibe	Throttling Bush
560.02/03	Stift	Disc
562.02/03/05/16/17	Zylinderstift	Disc
563	Bolzen	Pin
602.02	Entlastungsgegenscheibe	Parallel Pin
603.02	Entlastungskolben	Pin
680.03/04	Verkleidung	Balancing Counter Disc
720.01-04	Formstück	Balancing Piston
901.01/05/09/10	Schraube	Cladding
902.01/02/03/05/11/15	Sechskantschraube	Special Pipe Part
904.04/05	Stiftschraube	Screw
914.15/16	Innensechskantschraube	Hexagon Head Bolt
920.01/03/04/05	Mutter	Stud
920.09/11/14/15	Mutter	Grub Screw
932.01-03	Sicherungsring	Hex. Socket Head Cap Screw
940.01-05/07	Paßfeder	Hex. Socket head Cap Screw
950	Feder	Nut
		Nut
		Circlep
		Key
		Spring

+ empfohlene Ersatzteile / recommended spare parts

Anschlüsse/Connections

- 1 M.1/2/3/4
 - 4 M.1/4/5/6
 - 6 B 1)
 - (6 D.1) 2)
 - 7 A.1/2
 - 7 E.1/2
 - 8 B.1/2
 - 12 A.1/2
 - 12 E.1/2
 - 13 A.1/2
 - 13 E.1/2/3
 - 14 A
- 1) Entfällt bei Saugstutzen unten / Does not apply when suction nozzle position is downwards
 2) Nur bei Saugstutzen unten / Only when suction nozzle position is downwards



Blindstufe / Blind Stage

Anzapfung (Beispiel) / Tapping (Example)

Stufenbuchse / Interstage Bush

Anschluß für Kupplungsverschalung / Adapter for Coupling Cover