

Hochdruck-Kreiselpumpe High-Pressure Centrifugal Pump

Baugröße 3 **CHTC**
Size 3 **CHTC**

Werkstoffausführung: **81, 91, 82, 92**
Material Combination: **81, 91, 82, 92**

Subject to change without prior notice

Technische Änderungen vorbehalten

Kolbenentlastung / Balancing by Piston Schweres Lager / Heavy duty Bearing

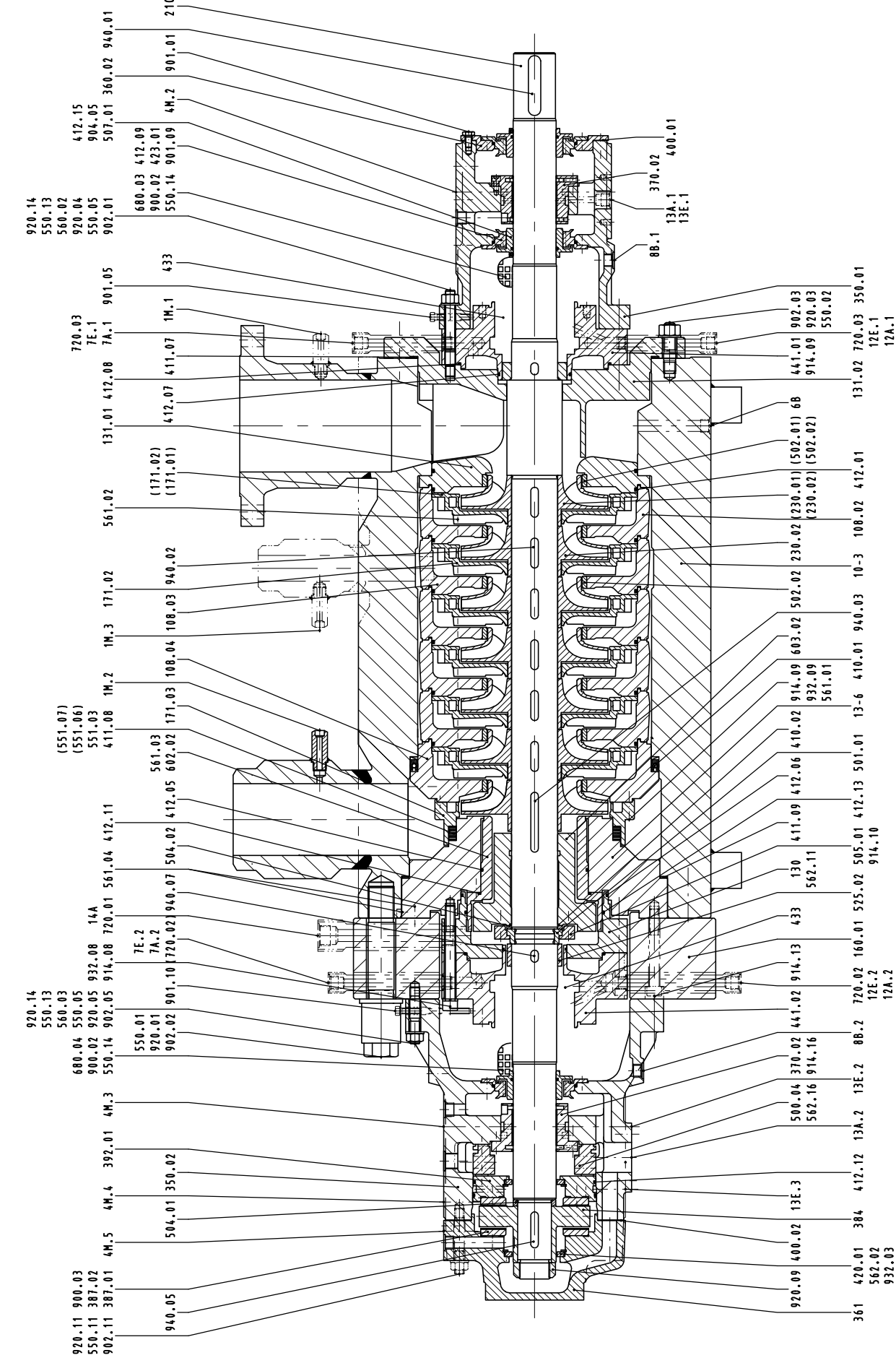
01.06.2018

1860.23/02-90

Maßgebend für die mit () gekennzeichneten Positionen ist das auftragsbezogene Teileverzeichnis.
Positionen in () sind nicht unbedingt vorhanden. Es sind nicht alle Kleinteile aufgeführt.

Relevant for position nos. in () is the order-specific list of components.
Position nos. in () are not necessarily provided. Not all small parts are shown.



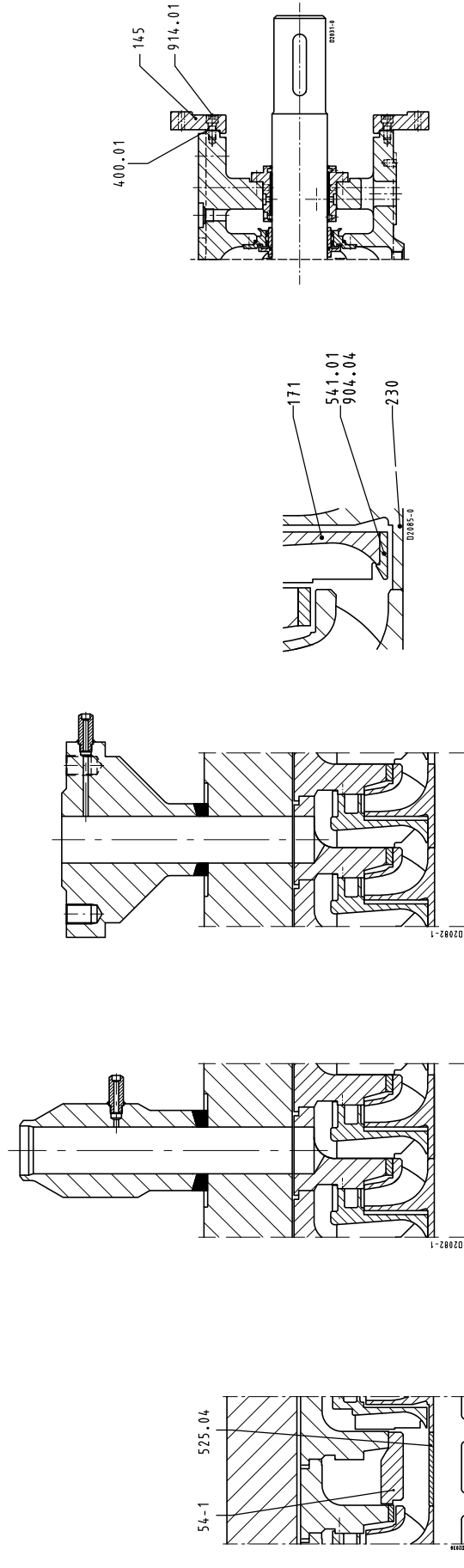


Teile-Nr./Part No.	Teile-Benennung	Part designation
10-3	Mantelgehäuse	Barrel
108.02/03/04	Stufengehäuse	Stage Casing
13-6	Gehäuseinsatz	Casing Insert
130	Gehäuseeteil	Casing Part
131.01/02	Einlaufring	Inlet Rin
145	Verbindungsstück	Adapter
160.01	Deckel	Cover
171(.01)/02/03	Leitrad	Diffuser
210	Welle	Shaft
230(.01)/02	Laufblad	Impeller
350.01/02	Lagergehäuse	Bearing Housing
360.02	Lagerdeckel	Bearing Cover
361	Endlagerdeckel	Bearing End Cover
370.02	Lagerschale	Bearing Shell
384	Axialagarteiler	Thrust Bearing Plate
387.01/02	Axiallagersegment	Thrust Bearing Segment
392.01	Segmentträger	Bearing Segment Carrier
400.01/02	Flachdichtung	Gasket
410.01/02	Dichtring	Profile Joint
411.07/08/09	O-Ring	Joint Ring
412.01/05/06/07/08	O-Ring	O-ring
412.09/11/12/13/15	O-Ring	O-ring
420.01	Weilendichtung	Shaft Seal Ring
423.01	Labyrinthring	Labyrinth Ring
433	Gleitringdichtung	Mechanical Seal
441.01/02	Gehäuse für Dichtung	Housing for Shaft Seal Ring
500.04	Ring - mehrteilig	Ring
501.01/(.02)	Spalttring	Multiple Ring
502(.01)/02	Abstandring	Casing Wear Ring
504.01/02	Schultering	Spacer Ring
505.01	Spritzring	Collar
507.01	Abstandhülse	Thrower
525.02/04	Blindbuchse	Spacer Sleeve
54-1	Stufenbuchse	Blind Bush
541.01	Scheibe	Interstage Bush
550.01/02/05/11/13/14	Abstandscheibe	Disc
551.03/(.06)/(07)	Kerbstift	Spacer Disc
560.02/03	Zylinderstift	Pin
561.01-04	Zylinderstift	Grooved Pin
562.02/11/16	Entlastungsgegensteibe	Parallel Pin
602.02	Entlastungskolben	Balancing Counter Disc
603.02	Verkleidung	Balancing Piston
680.03/04	Formstück	Cladding
720.01-04	Schraube	Special Pipe Part
900.02/03	Sechskantschraube	Screw
901.01/05/09/10	Stiftschraube	Hexagon Head Bolt
902.01/02/03/05/11	Gewindestift	Stud
904.04/05	Innensechskantschraube	Grub Screw
914.01/08/09/10/13/16	Mutter	Hex. Socket Head Cap Screw
920.01/03/04/05/09	Mutter	Nut
920.11/14	Sicherungsring	Nut
932.03/08/09	Paßfeder	Circlip
940.01/02/03/05/07	empfohlene Ersatzteile / recommended spare parts	Key

Anschlüsse/Connections

- 1 M.1/2/3
- 4 M.2/3/4/5
- 6 B 1)
- (6 D 1) 2)
- 7 A.1/2
- 7 E.1/2
- 8 B.1/2
- 12 A.1/2
- 12 E.1/2
- 13 A.1/2
- 13 E.1/2/3
- 14 A

1) Entfällt bei Saugstutzen unten / Does not apply when suction nozzle position is downwards
 2) Nur bei Saugstutzen unten / Only when suction nozzle position is downwards



Blindstufe / Blind Stage

Anzapfung (Beispiel) / Tapping (Example)

Stufenbuchse / Interstage Bush

 Anschluß für Kupplungsvershalung/
 Adapter for Coupling Cover