

# Hochdruck-Kreiselpumpe High-Pressure Centrifugal Pump

## STANDARD GLEITRINGDICHTUNGEN

## STANDARD MECHANICAL SEALS

Anwendungsbereiche : M, N

Application Ranges : M, N

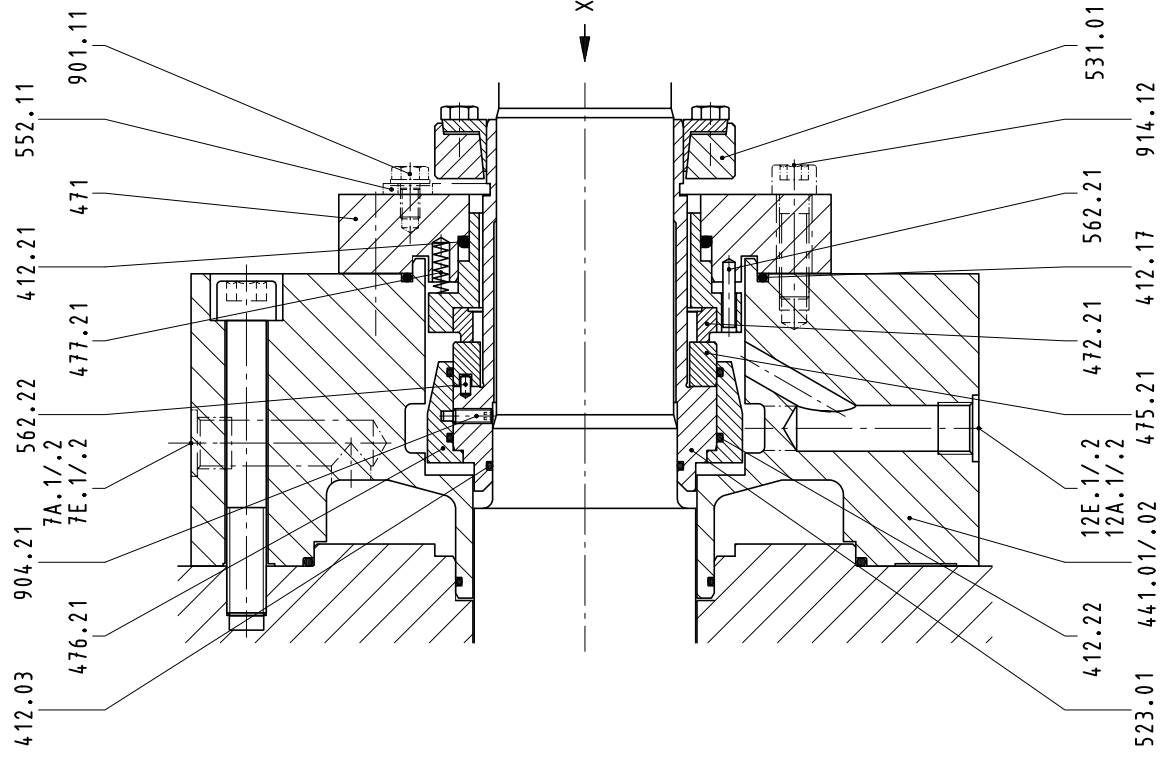
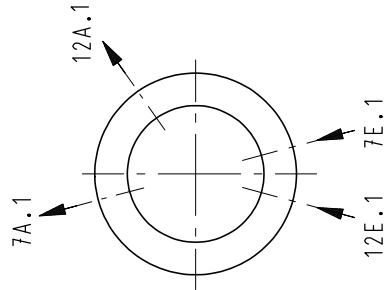
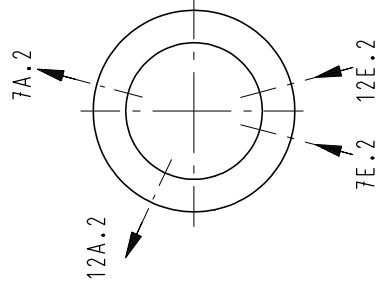
Subject to change without prior notice

Technische Änderungen vorbehalten

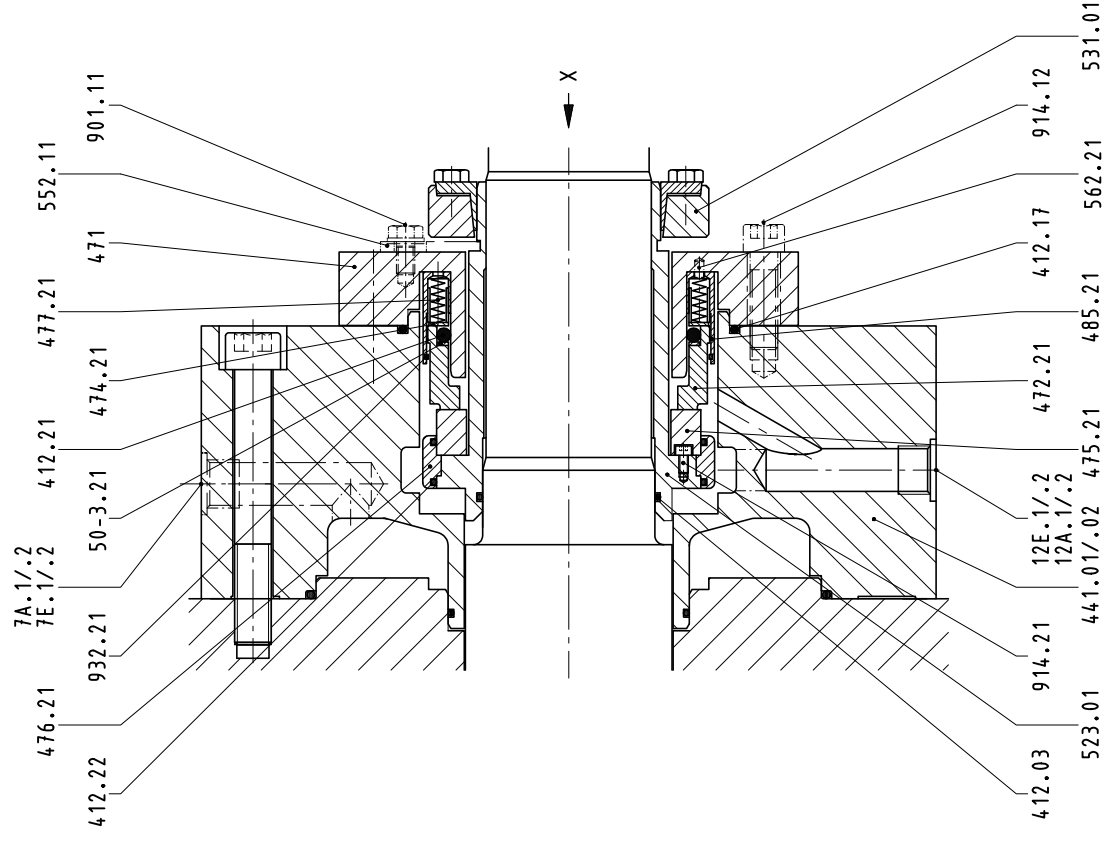
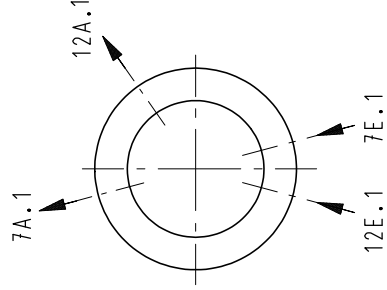
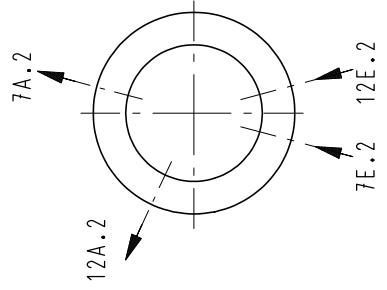
1860.2115/02-90 01.06.2018



Hersteller / Manufacturer: Burgmann


 Ansicht / View X  
Saugseite  
Suction side

 Ansicht / View X  
Druckseite  
Discharge side


Hersteller / Manufacturer: Crane


 Ansicht / View X  
Saugseite  
Suction side

 Ansicht / View X  
Druckseite  
Discharge side

**Einsatzbereich:**  
**Application range:**

"M" Gleitringdichtung mit Zirkulation über externen Kühler  
 Mechanical Seal with circulation through external cooler

"N" Gleitringdichtung mit Mantelkühlung und Zirkulation über externen Kühler  
 Mechanical Seal with shroud cooling and circulation through external cooler

**Teile-Nr./Part No.**

412.03/.17  
 + 412.21/.22  
 441.01/.02  
 471  
 + 472.21  
 + 474.21  
 + 475.21  
 + 476.21  
 + 477.21  
 485.21  
 + 50-3.21  
 523.01  
 531.01  
 552.11  
 562.21/.22  
 901.11  
 904.21  
 914.12/.21  
 932.21

**Teile-Benennung**

O-Ring  
 O-Ring  
 Geh. für Dichtung  
 Dichtungsdeckel  
 Gleitring  
 Druckring  
 Gegenring  
 Gegenringträger  
 Feder f. GLRD  
 Mitnehmer  
 Stützring  
 Wellenhülse  
 Spannhülse  
 Spannscheibe  
 Zylinderstift  
 6kt Schraube  
 Gewindestift  
 Innen 6kt Schraube  
 Sicherungsring

**Part designation**

o-ring  
 o-ring  
 seal housing  
 seal cover  
 spring loaded ring  
 thrust ring  
 seat ring  
 seat ring holder  
 spring mechanical seal  
 tappet  
 backing ring  
 shaft sleeve  
 locking sleeve  
 locking disc  
 parallel pin  
 hexagon head bolt  
 grub screw  
 socket head cap screw  
 circlip

+ = Empfohlene Ersatzteile / recommended spare parts

Bei den beiden Gleitringdichtungstypen handelt es sich um vormontierte Cartridge-Einheiten (incl. Wellenhülse und Dichtungsdeckel), die ohne Einstellarbeiten austauschbar sind.

Als Ersatzteil wird mindestens ein Satz kompletter Gleitringdichtungen (Teile-Nr. 433) empfohlen.

Bei Lieferung von Schleifsteinen werden alle mit + gekennzeichneten Bauteile benötigt.

Both types of mechanical seals are ready-to-use cartridge units (including shaft sleeve and seal cover), which can be replaced without further adjustments.

A minimum of one complete set of mechanical seals (part no. 433) is recommended as a spare part.

When replacing parts subject to wear, all parts marked with + are needed as set.

**Anschlüsse/Connections**

7 A.1/2 Kühlfüssigkeitsaustritt cooling liquid outlet  
 7 E.1/2 Kühlfüssigkeitseintritt cooling liquid inlet  
 12 A.1/2 Zirkul.flüssigk.austritt circulation liquid outlet  
 12 E.1/2 Zirkul.flüssigk.eintritt circulation liquid inlet