

Hochdruck-Kreiselpumpe High-Pressure Centrifugal Pump

STANDARD GLEITRINGDICHTUNGEN

STANDARD MECHANICAL SEALS

Anwendungsbereiche : M, N

Application Ranges : M, N

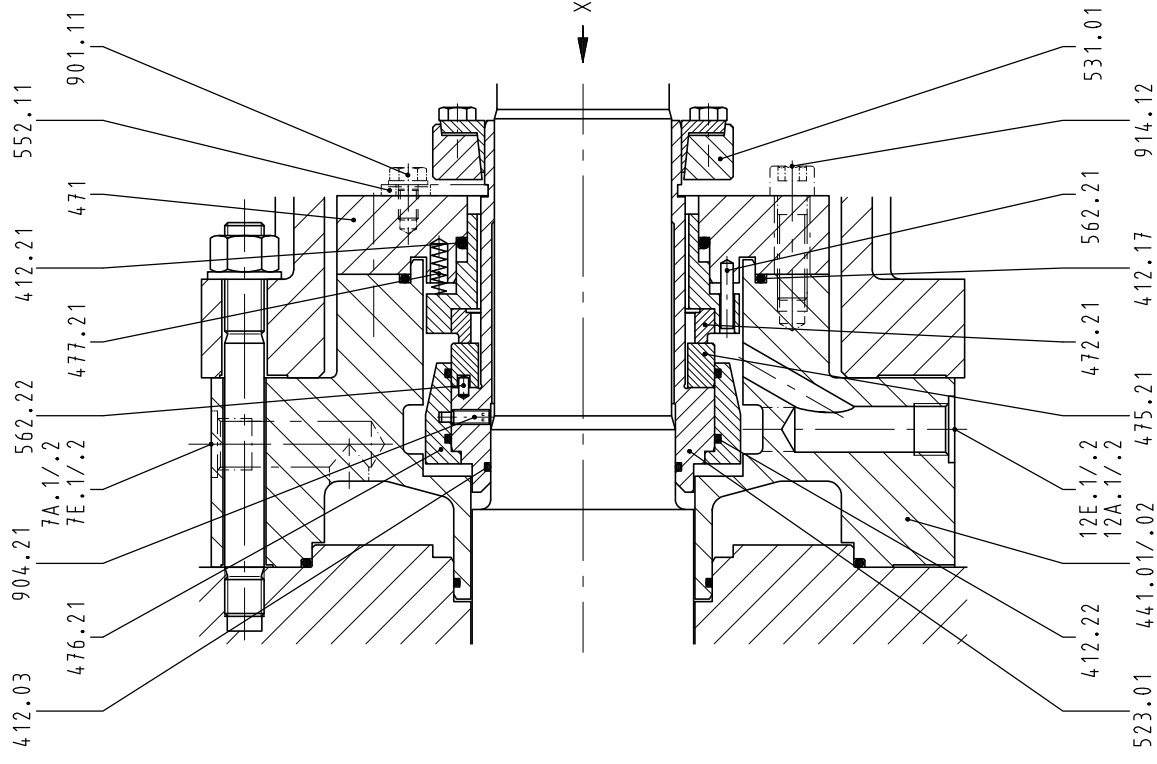
Subject to change without prior notice

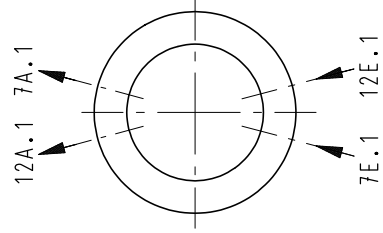
Technische Änderungen vorbehalten

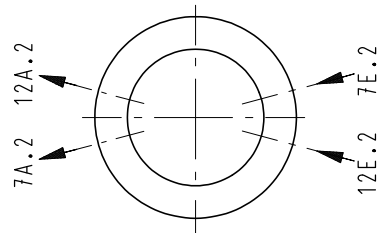
1860.2113/02-90 01.06.2018



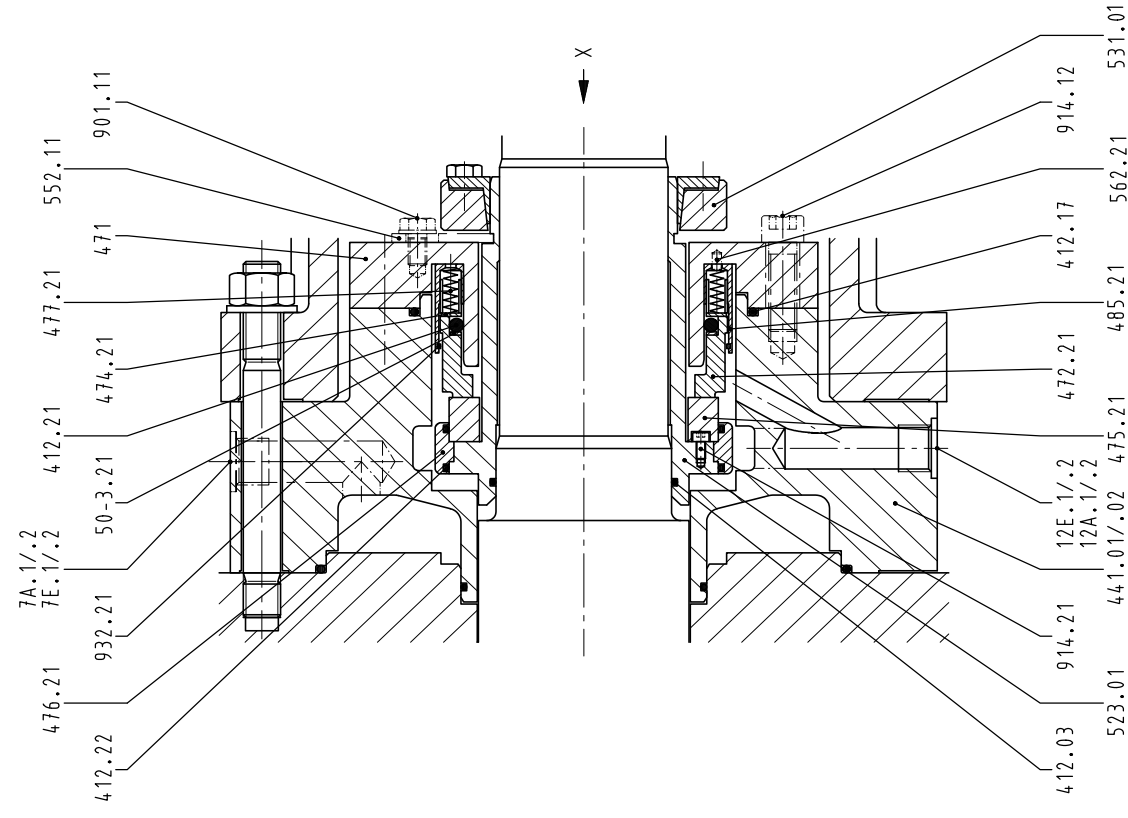
Hersteller / Manufacturer: Burgmann

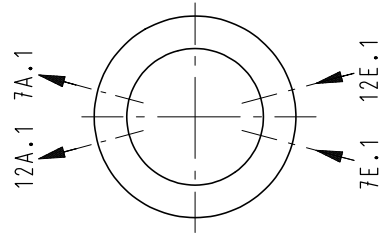

Ansicht / View X

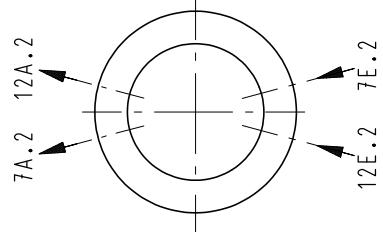
 Saugseite
Suction side

Ansicht / View X

 Druckseite
Discharge side


Hersteller / Manufacturer: Crane


Ansicht / View X

 Saugseite
Suction side

Ansicht / View X

 Druckseite
Discharge side

Einsatzbereich:
Application range:

"M" Gleitringdichtung mit Zirkulation über externen Kühler
Mechanical Seal with circulation through external cooler

"N" Gleitringdichtung mit Mantelkühlung und Zirkulation über externen Kühler
Mechanical Seal with shroud cooling and circulation through external cooler

Teile-Nr./Part No.

412.03/.17
+ 412.21/.22
441.01/.02
471
+ 472.21
+ 474.21
+ 475.21
+ 476.21
+ 477.21
485.21
+ 50-3.21
523.01
531.01
552.11
562.21/.22
901.11
904.21
914.12/.21
932.21

Teile-Benennung

O-Ring
O-Ring
Geh. für Dichtung
Dichtungsdeckel
Gleitring
Druckring
Gegenring
Gegenringträger
Feder f. GLRD
Mitnehmer
Stützring
Wellenhülse
Spannhülse
Spannscheibe
Zylinderstift
6kt Schraube
Gewindestift
Innen 6kt Schraube
Sicherungsring

Part designation

o-ring
o-ring
seal housing
seal cover
spring loaded ring
thrust ring
seat ring
spring mechanical seal
tappet
backing ring
shaft sleeve
locking sleeve
locking disc
parallel pin
hexagon head bolt
grub screw
socket head cap screw
circlip

+ = Empfohlene Ersatzteile / recommended spare parts

Bei den beiden Gleitringdichtungstypen handelt es sich um vormontierte Cartridge-Einheiten (incl. Wellenhülse und Dichtungsdeckel), die ohne Einstellarbeiten austauschbar sind.

Als Ersatzteil wird mindestens ein Satz kompletter Gleitringdichtungen (Teile-Nr. 433) empfohlen.

Bei Lieferung von Schleifsteinen werden alle mit + gekennzeichneten Bauteile benötigt.

Both types of mechanical seals are ready-to-use cartridge units (including shaft sleeve and seal cover), which can be replaced without further adjustments.

A minimum of one complete set of mechanical seals (part no. 433) is recommended as a spare part.

When replacing parts subject to wear, all parts marked with + are needed as set.

Anschlüsse/Connections

7 A.1/2 Kühlfüssigkeitsaustritt cooling liquid outlet
7 E.1/2 Kühlfüssigkeitseintritt cooling liquid inlet
12 A.1/2 Zirkul.flüssigk.austritt circulation liquid outlet
12 E.1/2 Zirkul.flüssigk.eintritt circulation liquid inlet