

Hochdruck-Kreiselpumpe High-Pressure Centrifugal Pump

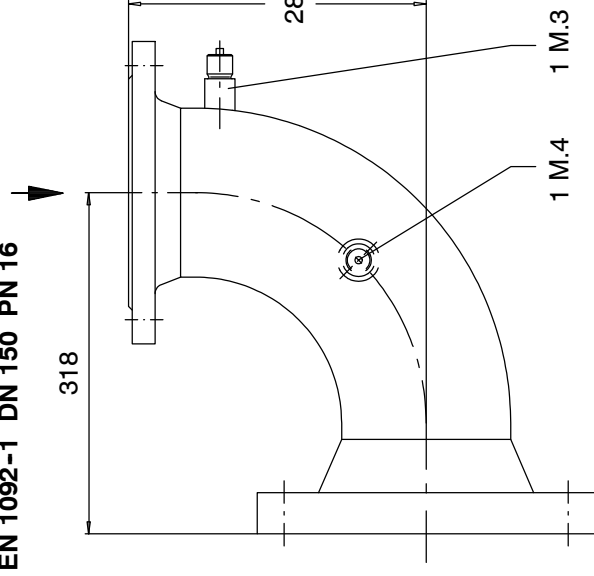
Baugröße 4 HGM

Pump Size 4 HGM

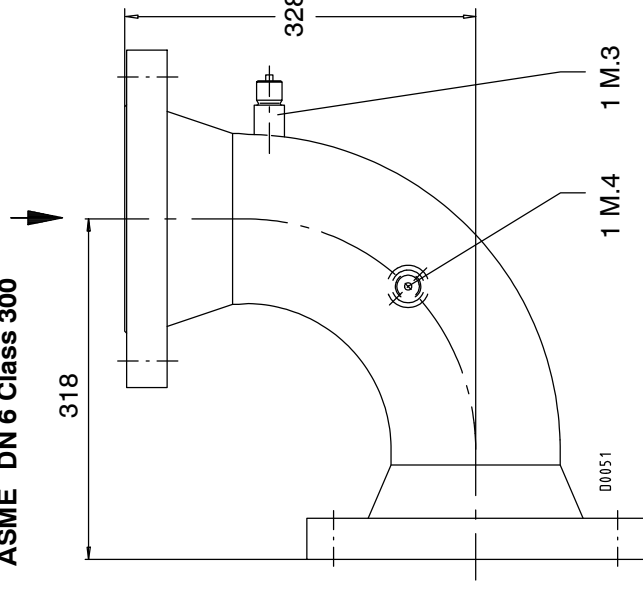
Zusatzausrüstung (Ancillary equipment)

Einlaufkrümmer (Anschlussart 2) (Suction elbow, Type of connection 2)

Werkstoffvariante 1-7 (Material variant 1-7)
EN 1092-1 DN 150 PN 16



Werkstoffvariante 1-7 (Material variant 1-7)
ASME DN 6 Class 300



- 1 M.3 Anschluss Druckmessgerät G 1/2 (Pressure gauge connection G 1/2).
- 1 M.4 Anschluss Differenzdruckmessgerät oder Differenzdruckschalter G 1/2.
Anschluss nur vorhanden bei Differenzdrucküberwachung des Siebes in der Zulaufleitung.
(Differential pressure gauge or differential pressure switch connection G 1/2.)
(Connection exists only if differential pressure in the inlet pipe is monitored.)

Technische Änderungen bleiben vorbehalten.
Subject to technical modifications

1852.38/05-90 01.06.2018

