

Hochdruck-Kreiselpumpe High-Pressure Centrifugal Pump

Baugröße 3 HGM

Pump Size 3 HGM

Zusatzausrüstung (Ancillary equipment)

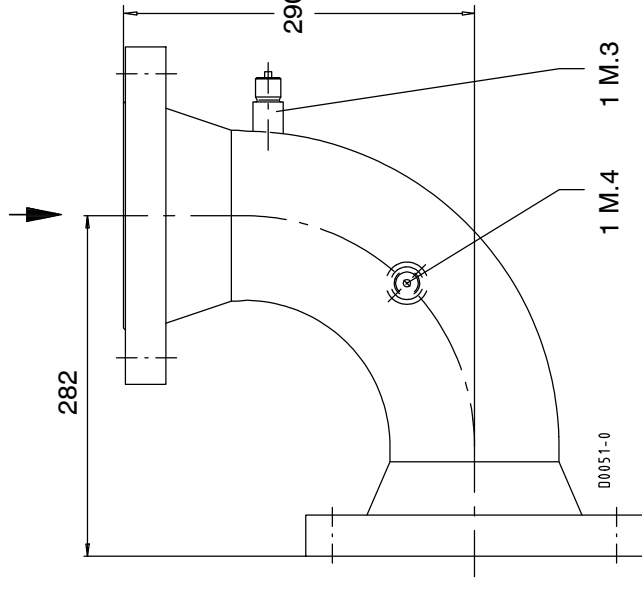
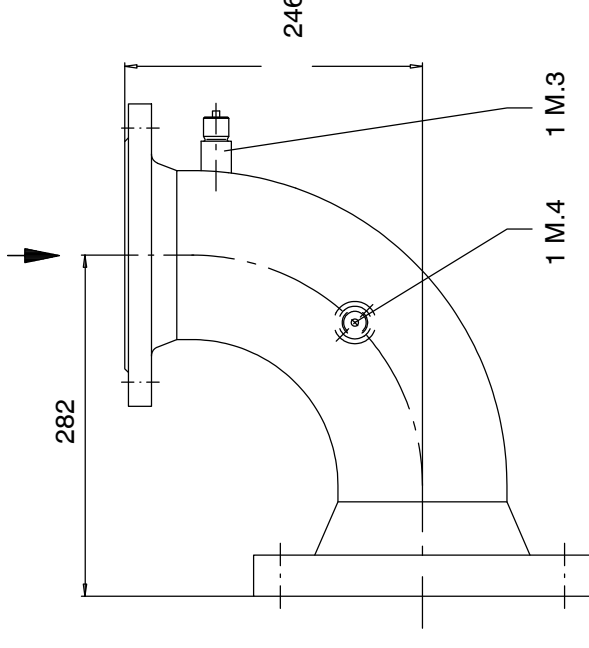
Einlaufkrümmer (Anschlussart 2) (Suction elbow, Type of connection 2)

Werkstoffvariante 1-7 (Material variant 1-7)

EN 1092-1 DN 125 PN 16

Werkstoffvariante 1-7 (Material variant 1-7)

ASME DN 5 Class 300



1 M.3 Anschluss Druckmessgerät G 1/2 (Pressure gauge connection G 1/2).

1 M.4 Anschluss Differenzdruckmessgerät oder Differenzdruckschalter G 1/2.

Anschluss nur vorhanden bei Differenzdrucküberwachung des Siebes in der Zulaufleitung.

(Differential pressure gauge or differential pressure switch connection G 1/2.)

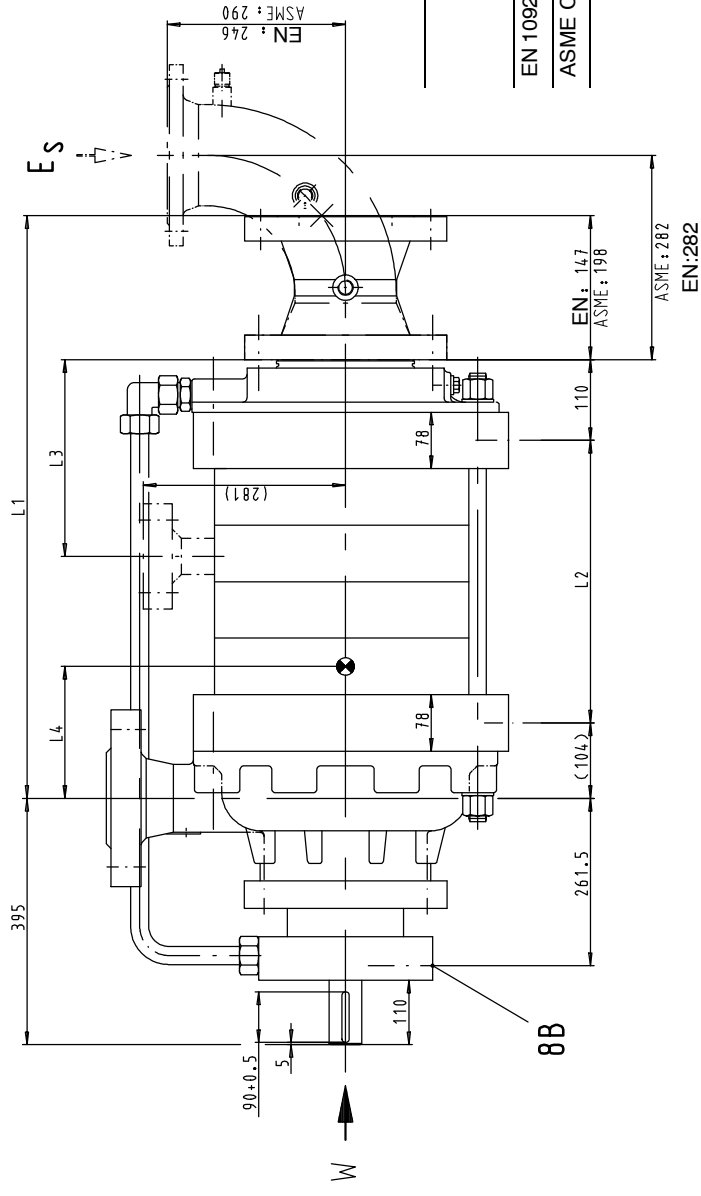
(Connection exists only if differential pressure in the inlet pipe is monitored.)

Technische Änderungen vorbehalten.
Subject to technical modifications.

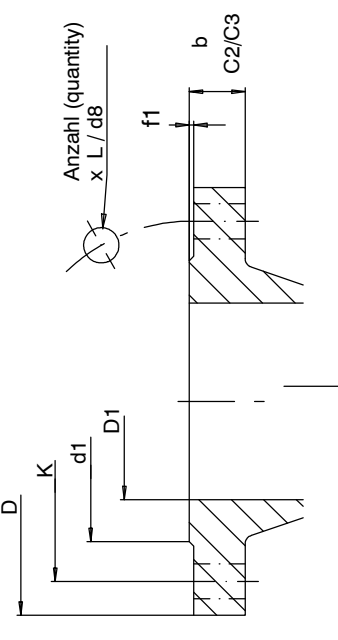
Maße in mm; Änderungen vorbehalten !

Dimensions in mm; subject to change without notification !

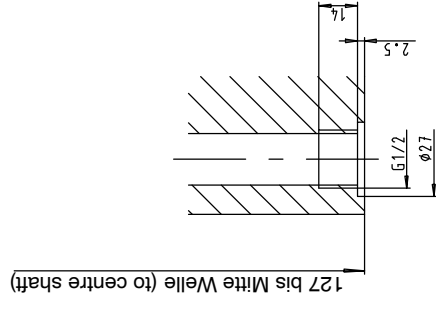
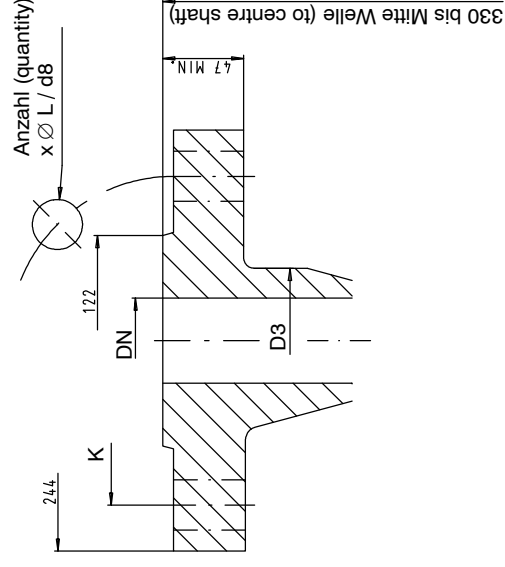
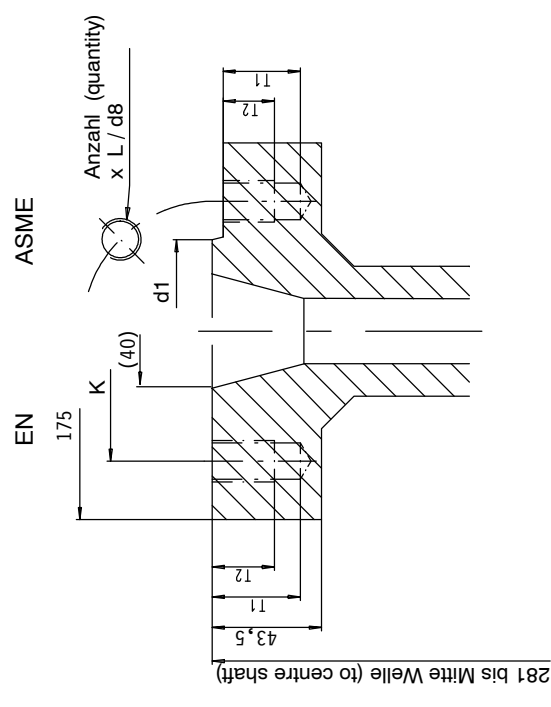
1852.37/05-90
01.06.2018



Saugstutzen (suction nozzle) ES



	DN	D	D1	d1	K	EN L ASME d8	Anzahl (quantity)	C2/C3	b	f1
EN 1092-1 PN 16	125	250/279	131.7/128.3	188	210	18	8	22/35.1	--	3
ASME Class 300	5	279	128.3	185.7	235	22		--	35.1	1.6

 Leckflüssigkeit - Ablass 8 B
(leakage liquid - drain)

 Druckstutzen AD
(discharge nozzle)

 Anzapfstutzen GD
(tapping nozzle)


Stufenzahl (Number of stages)	3	4	5	6	7	8	9	10	11	12
11 EN	439	517	595	673	751	829	907	985	1063	1141
11 ASME	490	568	646	724	802	880	958	1036	1114	1192
12	78	156	234	312	390	468	546	624	702	780
14 Schwerpunkt (Center of gravity)	145	195	245	295	345	395	445	495	545	595
2	--	194								
3	--	272								
4	--	350								
5	--	428								
6	--	506								
7	--	584								
8	--	662								
9	--	740								
10	--	818								
11	--	--								

Alle Maße in mm (all dimensions in mm)

	DN	K	Anzahl (quantity)	EN L ASME d8	D3
EN 1092-1 PN 63	65	160	8	22	105
EN 1092-1 PN 63	80	170			122
EN 1092-1 PN 100/160	65	170			118
EN 1092-1 PN 100/160	80	180			128
ASME Class 600	2 1/2	149.4			100.1
ASME Class 600	3	168.1	8	22	117.4
ASME Class 900	3	190.5		26	127
ASME Class 900 1)	2 1/2	190.5		29	123.8

	DN	K	Anzahl (quantity)	EN L ASME d8	d1	T1	T2
EN 1092-1 PN 63					-		
EN 1092-1 PN 100	40	125	4	M20	-	26	20
EN 1092-1 PN 160					-		
ASME Class 600	1 1/2	114.3	4	3/4 - 10 UNC	73	31	24
ASME Class 900 1)		124		1 - 8 UNC	42	32	

1) Anschlussmaße Class 1500 (connection dimensions Class 1500)