

Hochdruck-Kreiselpumpe High-Pressure Centrifugal Pump

Baugröße 2 HGM

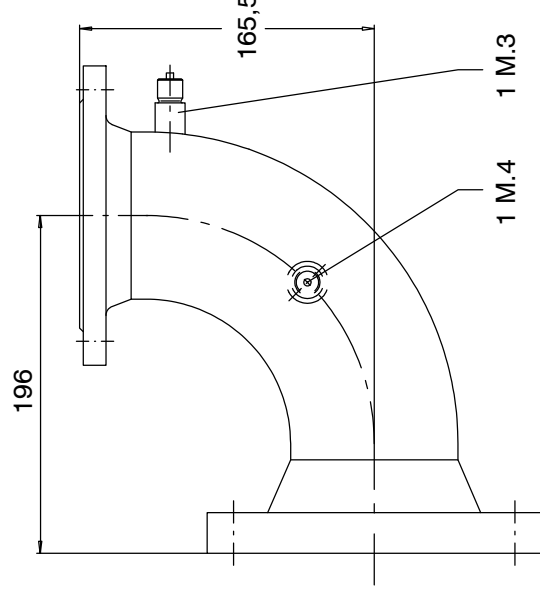
Pump Size 2 HGM

Zusatzausrüstung (Ancillary equipment)

Einlaufkrümmer (Anschlussart 2) (Suction elbow, Type of connection 2)

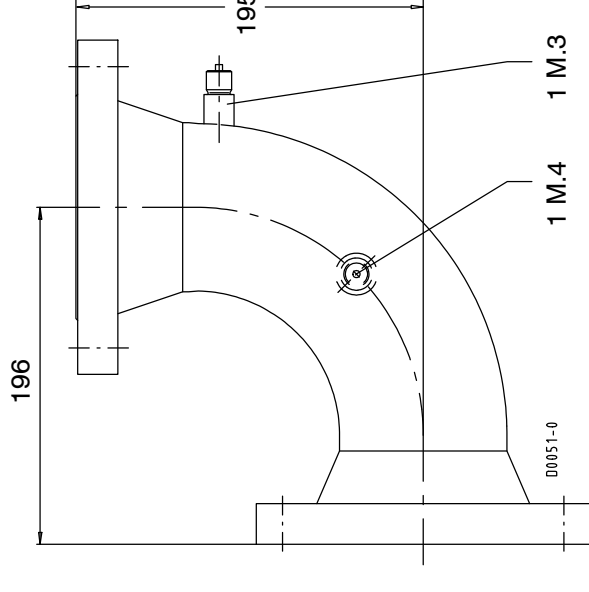
Werkstoffvariante 1-7 (Material variant 1-7)

EN 1092-1 DN 80 PN 16



Werkstoffvariante 1-7 (Material variant 1-7)

ASME DN 3 Class 300



1 M.3 Anschluss Druckmessgerät G 1/2 (Pressure gauge connection G 1/2).

1 M.4 Anschluss Differenzdruckmessgerät oder Differenzdruckschalter G 1/2.

Anschluss nur vorhanden bei Differenzdrucküberwachung des Siebes in der Zulaufleitung.

(Differential pressure gauge or differential pressure switch connection G 1/2.)

(Connection exists only if differential pressure in the inlet pipe is monitored.)

Maße in mm; Änderungen vorbehalten !

Dimensions in mm; subject to change without notification !

