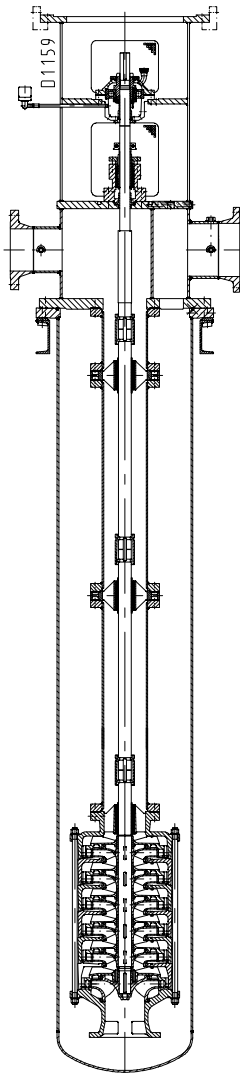


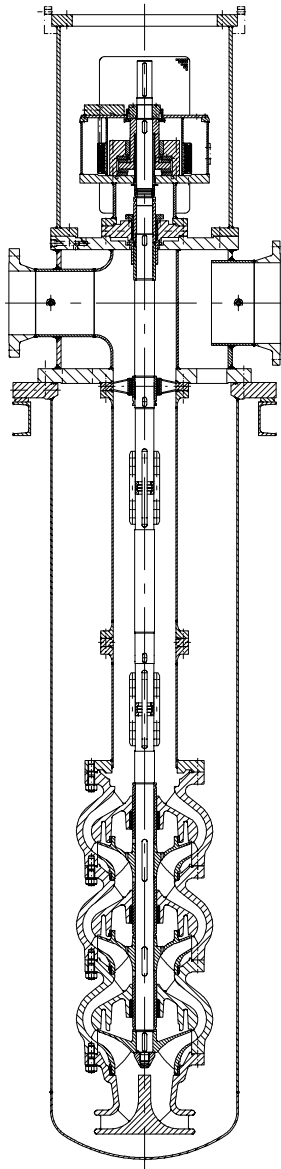
Vertikale Gliederpumpe in Topfausführung Vertical, Can-type Ring-section Pump

Baugrößen / Pump sizes

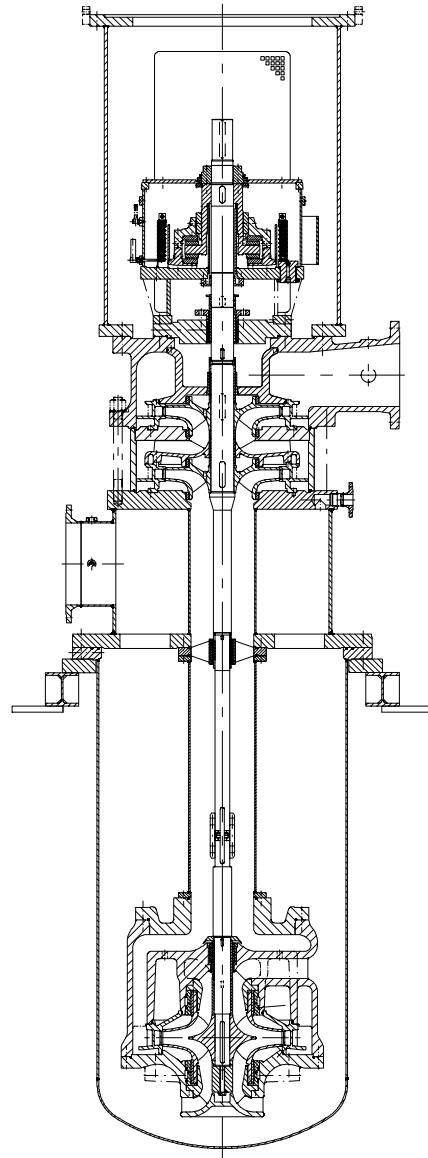
WKT 150



WKTA 200
WKTA 250



WKTA 300



Einsatzgebiete

- Kondensatförderung in Kraftwerken und Industrieanlagen

Betriebsdaten

Förderstrom	Q bis	1800 m ³ /h,
Förderhöhe bei Q _{min} , ρ=1000 kg/m ³	H bis	340 m
Förderguttemperatur	T bis	100 °C
Pumpenzulaufdruck	p _s bis	3 bar
Pumpenenddruck bei Q=0, ρ=1000 kg/m ³	p _d bis	40 bar
Drehzahl	n bis	1800 min ⁻¹

Fields of Application

- Handling condensate in power stations and industrial plants

Operating Data

Capacity	Q up to	1800 m ³ /h,
Head at Q _{min} , ρ=1000 kg/m ³	H up to	340 m
Temperature of pumped medium	T up to	100 °C
Pump suction pressure	p _s up to	3 bar
Pump discharge pressure at Q=0, ρ=1000 kg/m ³	p _d up to	40 bar
Speed	n up to	1800 min ⁻¹

Bauart

Vertikale Gliederpumpe in Topfausführung.
Radiale und halbaxiale Laufräder, mehrstufig.
Sauglaufräder ein- und zweiströmig.

Aufstellung

Der Topf (Mantelgehäuse) ist in einer Grube unterhalb des Aufstellungsflures angeordnet.
Das Pumpenaggregat wird über einen Grundrahmen mit dem Bauwerk verbunden.

Lager, Schmierung

Fördermediumgeschmierte Radial-Gleitlager innerhalb der Pumpe.
Kombinierte Radial-Axial-Lagereinheit mit Ölbadschmierung oberhalb der Wellendichtung.

Axialschub-Entlastung

Hydraulische Entlastung durch zwei Spaltringe und Entlastungsbohrungen im Laufrad.

Wellendichtung

Packungsstopfbuchse oder doppelwirkende Gleitringdichtung in Tandemanordnung.
Die Welle ist im Bereich der Dichtung mit austauschbarer Wellenhülse versehen.

Stutzenstellung

Horizontal über Aufstellungsflur.

Flansche

Anschlußmaße nach DIN oder ASME.

Antrieb

Direkt durch vertikalen E-Motor.
Der Motor ist auf einer Antriebslaterne oberhalb der Pumpe angeordnet.

Design

Vertical, can-type ring-section pump.
Radial and mixed flow impellers, multistage.
Single- and double-entry suction impellers.

Installation

The can is arranged in a pit below the installation floor.
The pump is connected with the structure by means of a baseplate.

Bearings, Lubrication

Medium-lubricated radial plain bearings inside the pump.
Combined radial/axial thrust bearing assembly with oil-bath lubrication arranged above the shaft seal.

Axial Thrust Balancing

Hydraulic balancing by means of two casing wear rings and balancing holes in the impeller.

Shaft Seal

Gland packing or double-acting mechanical seal in tandem arrangement.
In the shaft seal area, the shaft is provided with a replaceable shaft sleeve.

Nozzle Position

Horizontal, above the installation floor.

Flanges

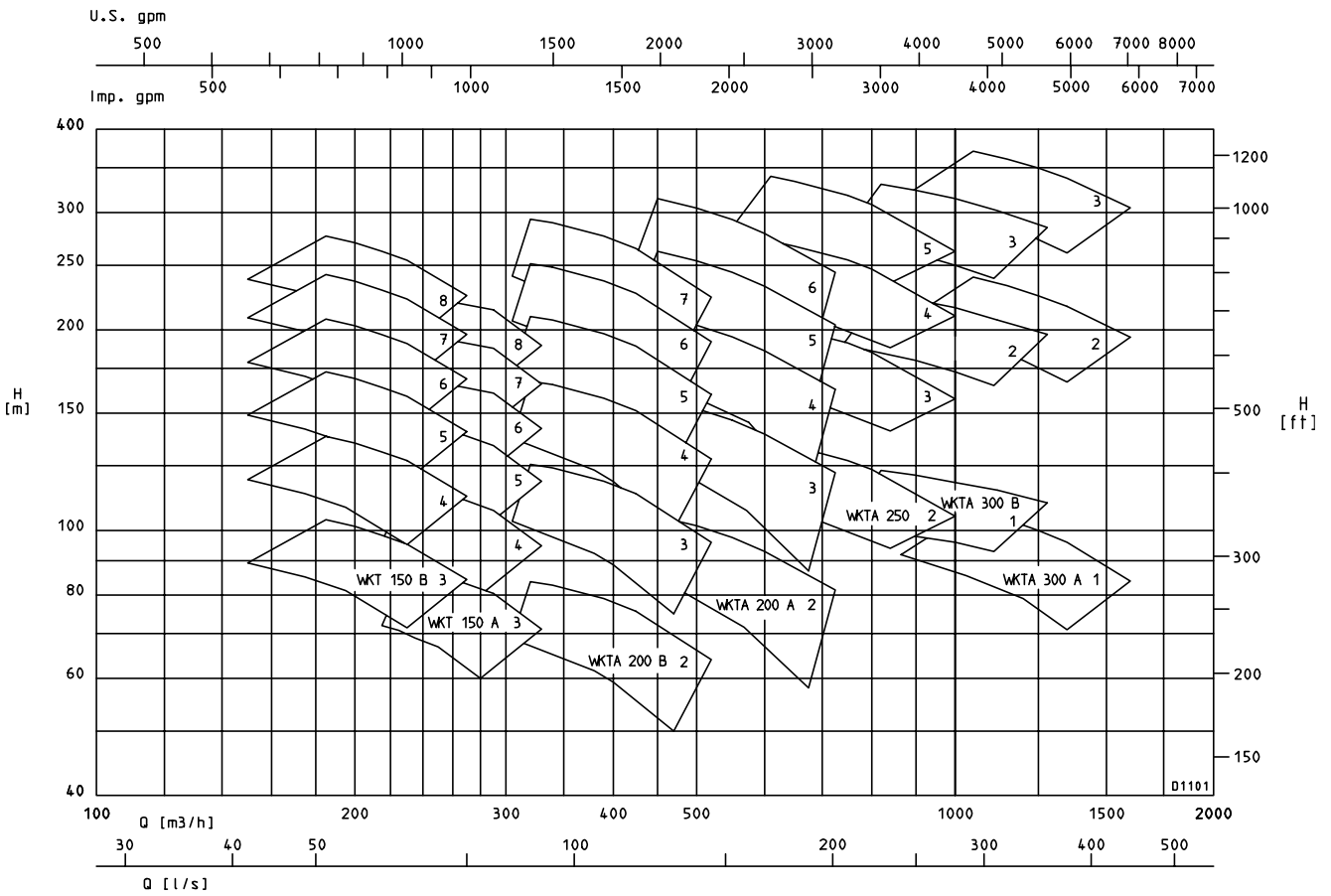
Connection dimensions to DIN or ASME.

Drive

Direct by vertical electric motor.
The motor is arranged on a motor stool above the pump.

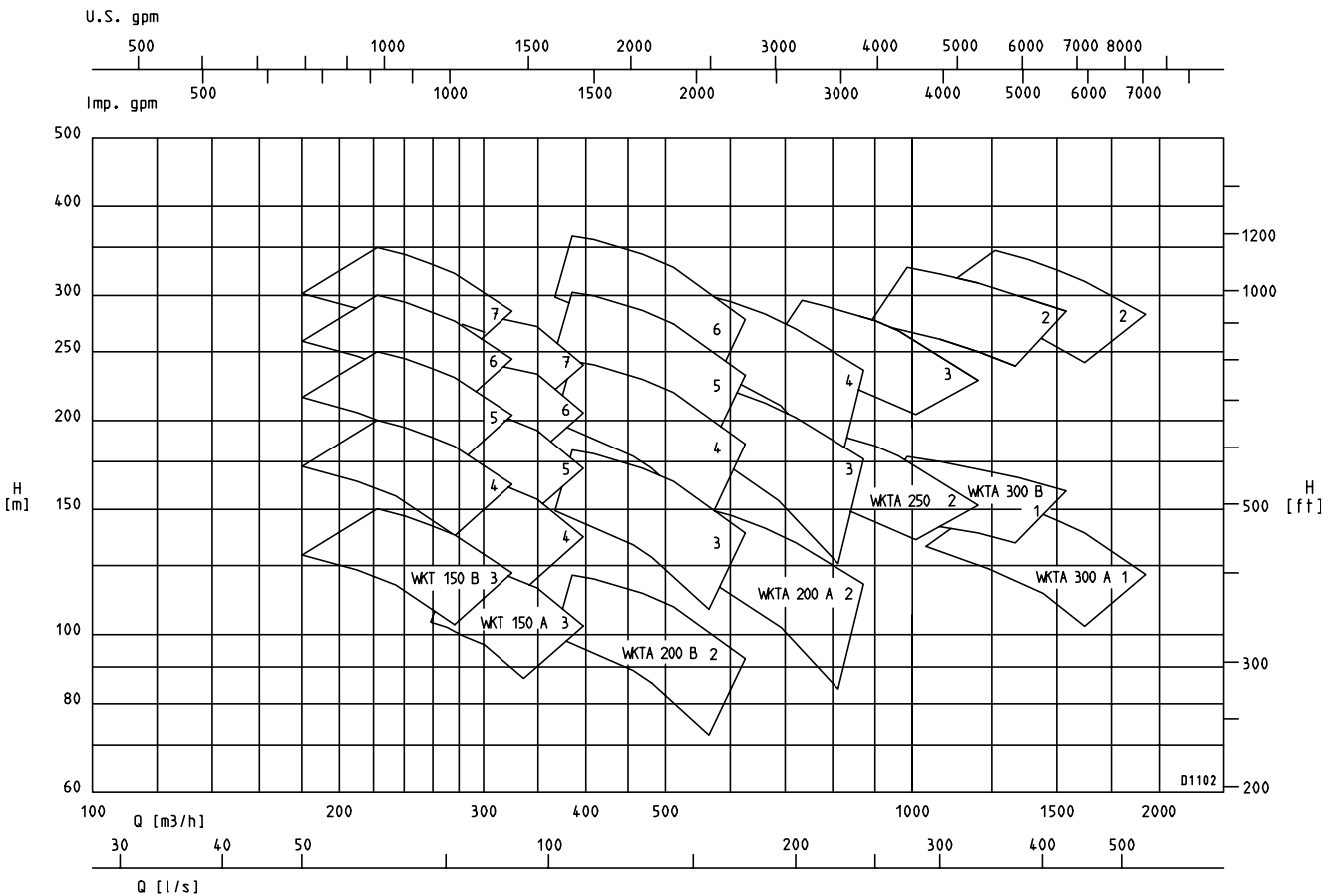
Sammelkennfeld 50 Hz (n = 1480 min⁻¹)

Selection Chart 50 Hz (n = 1480 min⁻¹)



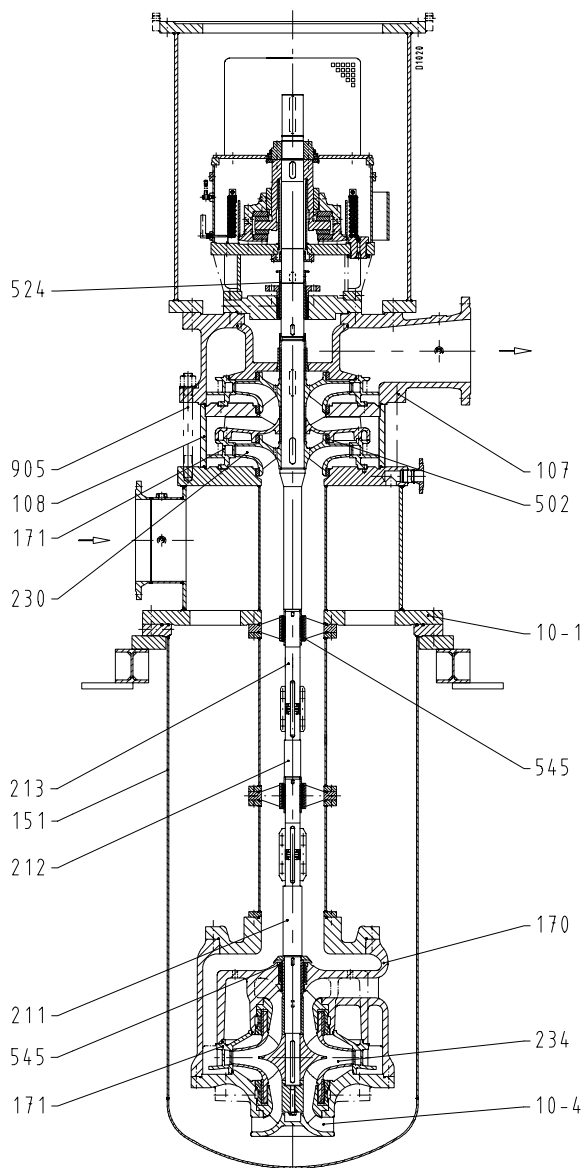
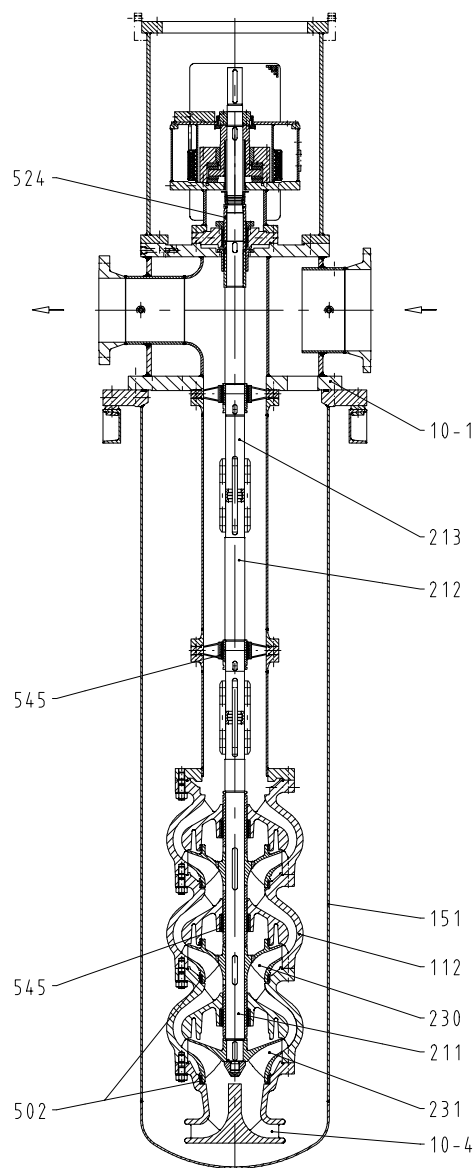
Sammelkennfeld 60 Hz (n = 1780 min⁻¹)

Selection Chart 60 Hz (n = 1780 min⁻¹)



Teilverzeichnis/Werkstoffe

List of Components/Materials



Teile-Nr. Part No.	Benennung Description	Werkstoffausführung/Material variants	
		01 / 03	02 / 04
10-1	Verteilgehäuse - distributor casing	Stahl - carbon steel	
10-4	Saugring - suction ring	Grauguß - cast iron	Stahlguß - cast steel
107	Druckgehäuse - discharge casing	Stahlguß - cast steel	
108	Stufengehäuse - stage casing	Stahl - carbon steel	
112	Leitschaufelgehäuse - pump bowl	Grauguß - cast iron	Stahlguß - cast steel
151	Mantelgehäuse - can	Stahl - carbon steel	
170	Leiteinrichtung - diffuser device	Grauguß - cast iron	Stahlguß - cast steel
171	Leitrad - diffuser	Grauguß - cast iron	Chromstahl - chrome steel
211/212/213	Wellen - shafts	Stahl - carbon steel	Chromstahl - chrome steel
230	Lauftrad - impeller	Grauguß - cast iron	Chromstahl - chrome steel
231	Sauglaufrad - suction impeller	Chromstahl - chrome steel	
234	Lauftrad 2-strömig - double-entry impeller	Chromstahl - chrome steel	
502	Spaltring - casing wear ring	Spezial-Grauguß - special cast iron	Chromstahl - chrome steel
524	Wellenschutzhülse - shaft protecting sleeve	Chromstahl - chrome steel	
545	Lagerbuchse - bearing bush	Stahl / Kohle - steel / carbon	
905	Verbindungsschraube - tie bolt	warmfester Stahl - creep-resistant steel	

Technische Änderungen bleiben vorbehalten.
We reserve the right to alter specification.

Oce

16.03.2000

1760.1/0-90