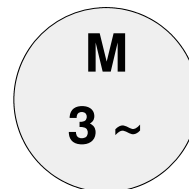
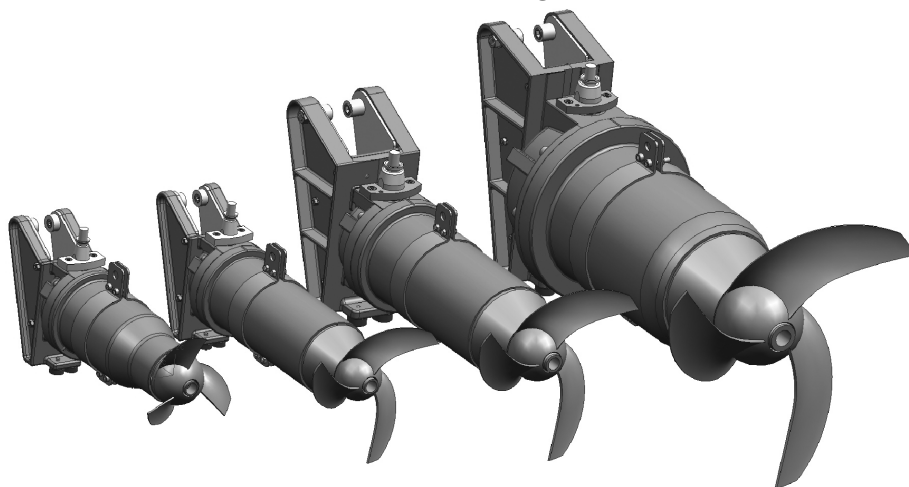


Elektrische Daten für Tauchmotoren von direkt angetriebenen Mischern
Electrical data for submersible motors of direct drive mixers
Données électriques pour moteurs submersibles des mélangeurs d'entraînement direct
Datos eléctricos de motores sumergibles de los mezcladores de la impulsión directa



50 Hz

Standard-Programm
standard range
Programme standard
Programa estándar



Dieser Motorkatalog gilt nur in Verbindung mit dem aktuellen Baureihenheft für Amamix[®] direkt.

This motor catalogue is only valid in conjunction with the current type series booklet Amamix[®] direct.

Ce catalogue moteurs n'est valable qu'avec la version actuelle du cahier de série de construction Amamix[®] direct.

Este catálogo de motores sólo es válido en relación con el actual Cuaderno de la serie Amamix[®] direct.



Achtung! Die Motordaten sind werkstoffabhängig!

Attention! Motor data depends on material variants!

Attention ! Données de moteur en fonction des matériaux!

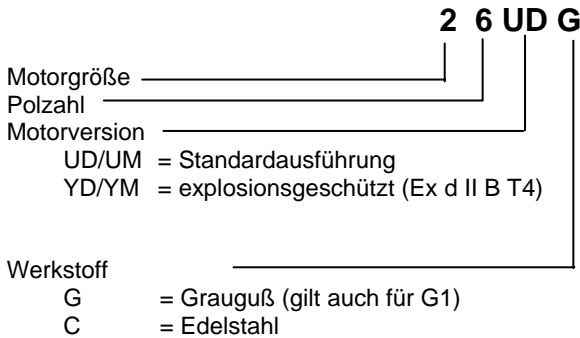
¡ Atención ! Los datos de los motores dependen de los diferentes materiales.

Inhaltsverzeichnis / Index / Sommaire / Índice

Werkstoff Material Matériaux Materiales	Spannung Voltage Voltage Voltaje	Polzahl Pole number Nombre de pôles Número de polos	Seite Page Page Página
G	400	4 - pol.	8 - 9
		6 - pol.	
		8 - pol.	
		12 - pol.	
	500	4 - pol.	10 - 11
		6 - pol.	
		8 - pol.	
		12 - pol.	
	690	4 - pol.	12 - 13
		6 - pol.	
		8 - pol.	
		12 - pol.	
C	400	4 - pol.	14 - 15
		6 - pol.	
		8 - pol.	
		12 - pol.	
	500	4 - pol.	16 - 17
		6 - pol.	
		8 - pol.	
		12 - pol.	
	690	4 - pol.	18 - 19
		6 - pol.	
		8 - pol.	
		12 - pol.	

Alle Motoren von Amamix® sind Drehstrommotoren mit Kurzschlußläufer.

Typbezeichnung:



Leitung:

Gummischlauchleitung mit EPR (Sonderausführung mit Tefzel-Leitung 8 x 1.5 mm² oder 7 x 6 + 5 x 1.5 mm² möglich)

Bitte beachten Sie, daß die Motordaten vom Material des Motorgehäuses abhängig sind. Die Motordaten sind deshalb nach Werkstoffvarianten geordnet.

Spannung und Frequenz

Bemessungsspannung: 400V; 500V und 690 V
 Bemessungsfrequenz: 50Hz

Andere Bemessungsspannungen sind auf Anfrage lieferbar.

Maximale Toleranzen für Schwankungen des Netzes entsprechen dem Bereich A nach IEC 60 034-1:
 Netzspannung ± 5 %, Netzfrequenz ± 2 %
 (Netzspannung auch ± 10% für Version U)

Einschaltart: Direkt

Eine Stern-Dreieck-Einschaltung ist nur bei 8- und 12-poligen Motoren möglich (außer 690V).

Schalhäufigkeit:

für alle Motorleistungen: max. 10 Schaltungen/h
Maximal 5000 Schaltungen/a

Betriebsart und Temperaturen:

Die Motoren Amamix® sind für Dauerbetrieb S1 bei untergetauchtem Motor und den angegebenen maximalen Fördermitteltemperaturen ausgelegt. Das Isoliersystem entspricht der Wärmeklasse F. Die Anschlußleitungen sind für eine maximale Lufttemperatur von 40°C dimensioniert.

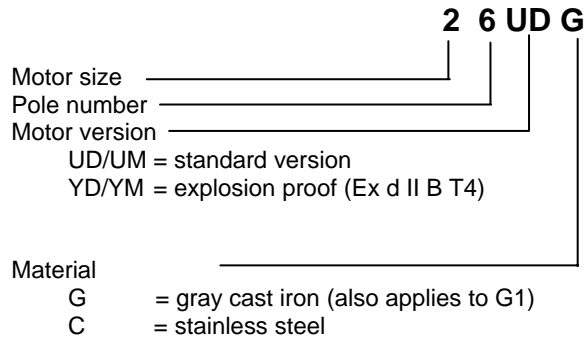
Frequenzumrichterbetrieb:

Die Motoren Amamix® sind prinzipiell für Frequenzumrichterbetrieb geeignet.
 Für explosionsgeschützte Motoren sind beim Betrieb am Frequenzumrichter besondere Bedingungen zu beachten.

Hinweise zur Elektroinstallation finden Sie in der zugehörigen Betriebsanleitung der Tauchmotorpumpe.

All motors of Amamix® are three-phase squirrel-cage motors.

Type designation:



Cable:

Rubber flexible cables with EPR (special version with cable Teflon 8 x 1.5 mm² oder 7 x 6 + 5 x 1.5 mm² available)

Please note that motor data depend on the motor housing material. For this reason, they were classified according to material variants.

Voltage and frequency:

Standard voltage: 400V, 500V and 690V
 Standard frequency: 50 Hz

Further voltage ratings will be possible on request.

Maximum allowances for mains fluctuations are according to range A of IEC 60 034-1:
 supply voltage ± 5 %, supply frequency ± 2 %
 (supply voltage also ± 10% for version U)

Starting mode: direct

Star-delta mode is possible for motors with 8- and 12-poles (except 690V).

Switching frequency:

For all motor ratings: max. 10/hr
5,000 switching operations per year at maximum.

Mode of operation and temperatures:

Amamix® motors are designed for continuous operation S1 with a submerged motor and a maximum fluid temperature stated. Insulation system corresponds to insulation class F. Connecting cables are rated for a maximum air temperature of 40°C.

Operation with variable frequency drive (VFD):

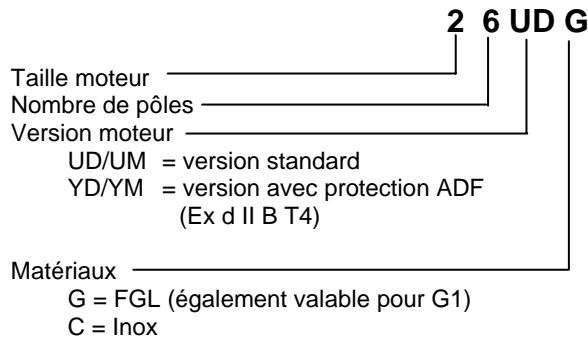
Amamix® motors are basically appropriate for an operation with VFD.
 As for explosion proof motors, pay attention to the special requirement with regard to a VFD operation.

Instructions for electrical installation are to be taken from the operating manual of this submersible pump.

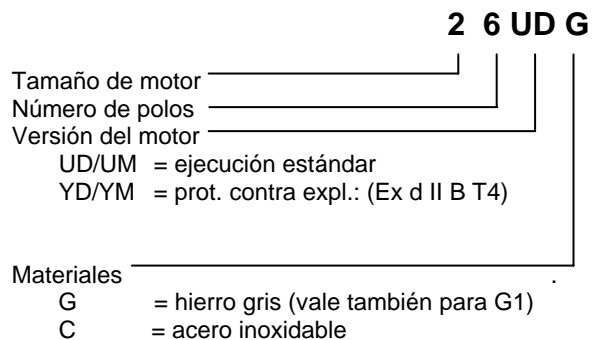
Tous les moteurs de Amamix® sont des moteurs triphasés à induit en court-circuit.

Todos los motores de Amamix® son trifásicos con rotor de jaula.

Code de désignation:



Denominación:



Câble :

Câble avec la gaine de caoutchouc (EPR) (version spéciale possible avec câble en téflon 8 x 1.5 mm² ou 7 x 6 + 5 x 1.5 mm²)

Cable:

Cable en manguera de goma con EPR (es posible la ejecución especial con cable Tefzel 8 x 1.5 mm² o bien 7 x 6 + 5 x 1.5 mm²)

Les données du moteur dépendent du matériaux constituant la carcasse. C'est pourquoi ces données sont classées en fonction de l'exécution métallurgique.

Rogamos tengan Uds. en cuenta que los datos del motor dependen del material de su carcasa. Por esta razón, los datos del motor están clasificados según las variantes de materiales.

Tension et fréquence:

Tension standard: 400V, 500V et 690V
Fréquence standard: 50 Hz

Tensión y frecuencia:

Tensión estándar: 400V, 500V y 690V
frecuencia estándar : 50Hz

D' autre tension de calcul sur demande.

Es posible suministrar para otras tensiones de servicio, bajo consulta.

Tolérances maximales relatives aux variations du secteur conformément au secteur A de la norme IEC 60 034-1: tension du secteur ± 5%, fréquence du secteur ± 2%.
(tension du secteur ± 10% pour les version U)

Tolerancia máxima permisible de oscilaciones en la red, según el rango A de IEC 60 034-1:
Tensión ± 5 %, Frecuencia ± 2 %
(Tensión de red ± 10%, en versione U)

Mode de démarrage: direct

Le démarrage étoile-triangle est possible pour les moteurs avec 8- e 12-pôles (sauf 690V).

Arranque: directo

El arranque estrella-triángulo solo es posible con motores con 8- y 12-polos (salvo 690V).

Fréquence de démarrage:

Pour toutes puissances moteur : max. 10/h
5000 démarrages par an au maximum

Frecuencia de arranques:

Para los motores de todas las potencias:
máx. 10 arranques/hora

Máximo: 5000 arranques/año

Type et service et températures:

Les moteurs Amamix® ont été dimensionnés pour un service continu S1 avec moteur immergé avec les températures de liquide maximales indiquées. Le système d'isolement est conforme à la classe thermique F. Les cables de raccord sont dimensionnés à une température extérieure maximale de 40°C.

Funcionamiento y temperatura:

Los motores Amamix están diseñados para funcionamiento continuo S1 sumergidos en el líquido con la temperatura máxima indicada. Su sistema de aislamiento corresponde a la Clase F. Su cable eléctrico está dimensionado para una temperatura máxima del aire de 40 °C

Service à variateur de fréquences:

En général, les moteurs Amamix® sont appropriés au service avec variateur de fréquences. Faire attention aux conditions spéciales requises par les moteurs avec variateur de fréquences.

Servicio con variador de frecuencia:

Los motores Amamix® son apropiados para el funcionamiento con variador de frecuencia. Con motores protegidos contra explosiones se han de observar condiciones especiales para el funcionamiento con variador de frecuencia.

Les instructions relatives à l'installation électrique se trouvent dans la notice de service de la pompe submersible.

Véanse indicaciones para la instalación eléctrica en el Manual de Instrucciones de agitadores sumergibles correspondiente.

Beschreibung der Kopfzeilen
Description of the headlines
Description des titres
Descripción de los títulos

Deutsch / German / Allemand / Alemán

Motordaten ...-polig 400 V 50 Hz 3~

Motortyp	Nenn- Leist- ung P2 [kW]	Max. Förder- mittel- temp- eratur [°C]	Nenn- dreh- zahl n_n [min ⁻¹]	Nenn- strom I_n [A]	Anlauf- strom		Anschlussleitung zur Stromversorgung und als Steuerleitung (+) wenn erforderlich			Motorwerte elektrisch bezogen auf Nennleistung P2					
					I_s [A]	I_s/I_n	Qty.	type	\varnothing min - max [mm]	Last	Leistg. P1 [kW]	Strom I [A]	η [%]	cos φ [-]	

Englisch / English / Anglais / Inglés

Motor data ...-poles 400 V 50 Hz 3~

motortype	motor rating P2 [kW]	max temp. pum- ped media [°C]	speed nom. n_n [min ⁻¹]	FLA I_n [A]	LRA for DOL start		electric cable for power dedicated control (+) if necessary			motor data function of motor rating P2 (for 1/4 to 4/4 -load)					
					I_s [A]	I_s/I_n	Qty.	type	\varnothing min - max [mm]	load	motor input [kW]	curr. I [A]	η [%]	cos φ [-]	

Französisch / French / Français / Francés

Caractéristiques moteur ...-pôles 400 V 50 Hz 3~

Désignation Moteur	Rated power P2 [kW]	Tem- pé- ra- ture maxi. du liqui- de vé- hiculé [°C]	Vit- esse de rot- ation n_n [min ⁻¹]	Inten- sité nom. I_n [A]	Intensité au dem.		Câble d'alimentation et, si nécessaire, de sécurité			Caractéristiques moteur en fonction de la puissance nominale P2 disponible					
					I_s [A]	I_s/I_n	Nbr.	Taille	\varnothing min - max [mm]	Char- ge	Puis- sance [kW]	Inten- sité [A]	η [%]	cos φ [-]	

Spanisch / Spanish / Español / Español

Datos del motor ...-polos 400 V 50 Hz 3~

Motor tipo	Poten- cia nomin P2 [kW]	Temp. máx. del líquido agitado [°C]	Veloc. nomin n_n [min ⁻¹]	Inten- sidad nomin I_n [A]	Intensidad de arranque.		Cable eléctrico de fuerza y de control y mando (+) si fuera necesario			Datos del motor referidos a su potencia nominal P2					
					I_s [A]	I_s/I_n	Cant	Tipo	\varnothing min - max [mm]	Car- ga	Pot P1 [kW]	Intens. I [A]	η [%]	cos φ [-]	

Motordaten 4-polig 400 V 50 Hz 3~ G

Motortyp	Nennleistung P2 [kW]	Max. Fördermitteltemperatur [°C]	Nenn-drehzahl n _N [min ⁻¹]	Nenn-strom I _N [A]	Anlauf-strom		Anschlussleitung zur Stromversorgung und als Steuerleitung (+) wenn erforderlich			Motorwerte elektrisch bezogen auf Nennleistung P2				
					I _A [A]	I _A /I _N	St.	Typ	Ø min - max [mm]	Last	Leistg. P1 [kW]	Strom I [A]	η [%]	cos φ [-]
14UDG	1.25	40	1400	3.08	12	3.8	1	S1BN8-F 7G1.5	13.2-14.4	4/4	1.71	3.08	73.2	0.80
										3/4	1.26	2.53	74.4	0.72
										2/4	0.90	2.10	69.1	0.62
										1/4	0.54	2.53	57.5	0.31
14YDG	1.25	40	1400	3.08	12	3.8	1	S1BN8-F 7G1.5	13.2-14.4	4/4	1.71	3.08	73.2	0.80
										3/4	1.26	2.53	74.4	0.72
										2/4	0.90	2.10	69.1	0.62
										1/4	0.54	2.53	57.5	0.31
24UDG	2.5	40	1370	5.76	20	3.5	1	S1BN8-F 7G1.5	13.2-14.4	4/4	3.39	5.76	73.7	0.85
										3/4	2.44	4.56	77.0	0.77
										2/4	1.64	3.76	76.1	0.63
										1/4	0.93	3.27	67.3	0.41
24YDG	2.5	40	1370	5.76	20	3.5	1	S1BN8-F 7G1.5	13.2-14.4	4/4	3.39	5.76	73.7	0.85
										3/4	2.44	4.56	77.0	0.77
										2/4	1.64	3.76	76.1	0.63
										1/4	0.93	3.27	67.3	0.41

Motordaten 6-polig 400 V 50 Hz 3~ G

Motortyp	Nennleistung P2 [kW]	Max. Fördermitteltemperatur [°C]	Nenn-drehzahl n _N [min ⁻¹]	Nenn-strom I _N [A]	Anlauf-strom		Anschlussleitung zur Stromversorgung und als Steuerleitung (+) wenn erforderlich			Motorwerte elektrisch bezogen auf Nennleistung P2				
					I _A [A]	I _A /I _N	St.	Typ	Ø min - max [mm]	Last	Leistg. P1 [kW]	Strom I [A]	η [%]	cos φ [-]
06UDG	1.8	40	950	4.83	21	4.3	1	S1BN8-F 7G1.5	13.2-14.4	4/4	2.31	4.83	77.9	0.69
										3/4	1.74	4.26	77.6	0.59
										2/4	1.22	3.82	74.0	0.46
										1/4	0.75	3.47	60.4	0.31
06YDG	1.8	40	950	4.83	21	4.3	1	S1BN8-F 7G1.5	13.2-14.4	4/4	2.31	4.83	77.9	0.69
										3/4	1.74	4.26	77.6	0.59
										2/4	1.22	3.82	74.0	0.46
										1/4	0.75	3.47	60.4	0.31
26UDG	3.2	40	930	8.80	30	3.4	1	S1BN8-F 7G1.5	13.2-14.4	4/4	4.39	8.80	72.9	0.72
										3/4	3.29	7.65	73.0	0.62
										2/4	2.32	6.96	69.1	0.48
										1/4	1.42	6.63	56.2	0.31
26YDG	3.2	40	930	8.80	30	3.4	1	S1BN8-F 7G1.5	13.2-14.4	4/4	4.39	8.80	72.9	0.72
										3/4	3.29	7.65	73.0	0.62
										2/4	2.32	6.96	69.1	0.48
										1/4	1.42	6.63	56.2	0.31

Motordaten
8-polig
400 V
50 Hz
3~
G

Motortyp	Nennleistung P2 [kW]	Max. Fördermitteltemperatur [°C]	Nenn-drehzahl n_N [min ⁻¹]	Nennstrom I_N [A]	Anlaufstrom		Anschlussleitung zur Stromversorgung und als Steuerleitung (+) wenn erforderlich			Motorwerte elektrisch bezogen auf Nennleistung P2				
					I_A [A]	I_A/I_N	St.	Typ	\varnothing min - max [mm]	Last	Leistg. P1 [kW]	Strom I [A]	η [%]	cos φ [-]
38UDG	2.5	40	710	6.88	24	3.5	1	S1BN8-F 12G1.5	16.6-17.6	4/4	3.29	6.88	76.0	0.69
										3/4	2.46	5.93	76.1	0.60
										2/4	1.74	5.23	71.9	0.48
										1/4	1.05	4.87	59.8	0.31
38YDG	2.5	40	710	6.88	24	3.5	1	S1BN8-F 12G1.5	16.6-17.6	4/4	3.29	6.88	76.0	0.69
										3/4	2.46	5.93	76.1	0.60
										2/4	1.74	5.23	71.9	0.48
										1/4	1.05	4.87	59.8	0.31
48UDG	4	40	690	10.5	30	2.9	1	S1BN8-F 12G1.5	16.6-17.6	4/4	5.48	10.5	73.0	0.75
										3/4	3.94	8.4	76.2	0.68
										2/4	2.65	7.1	75.6	0.54
										1/4	1.53	6.3	65.5	0.35
48YDG	4	40	690	10.5	30	2.9	1	S1BN8-F 12G1.5	16.6-17.6	4/4	5.48	10.5	73.0	0.75
										3/4	3.94	8.4	76.2	0.68
										2/4	2.65	7.1	75.6	0.54
										1/4	1.53	6.3	65.5	0.35

Motordaten
12-polig
400 V
50 Hz
3~
G

Motortyp	Nennleistung P2 [kW]	Max. Fördermitteltemperatur [°C]	Nenn-drehzahl n_N [min ⁻¹]	Nennstrom I_N [A]	Anlaufstrom		Anschlussleitung zur Stromversorgung und als Steuerleitung (+) wenn erforderlich			Motorwerte elektrisch bezogen auf Nennleistung P2				
					I_A [A]	I_A/I_N	St.	Typ	\varnothing min - max [mm]	Last	Leistg. P1 [kW]	Strom I [A]	η [%]	cos φ [-]
612UDG	5	40	478	13.3	50	3.8	1	S1BN8-F 12G1.5	16.6-17.6	4/4	6.07	13.3	82.4	0.66
										3/4	4.59	11.4	81.7	0.58
										2/4	3.17	10.2	78.9	0.45
										1/4	1.80	9.0	69.4	0.29
612YDG	5	40	478	13.3	50	3.8	1	S1BN8-F 12G1.5	16.6-17.6	4/4	6.07	13.3	82.4	0.66
										3/4	4.59	11.4	81.7	0.58
										2/4	3.17	10.2	78.9	0.45
										1/4	1.80	9.0	69.4	0.29
1012UDG	10	40	470	27.0	82	3.0	1	S1BN8-F 12G2.5	18.5-19.5	4/4	12.6	27.0	79.4	0.67
										3/4	9.4	22.6	80.2	0.60
										2/4	6.4	19.0	78.7	0.48
										1/4	3.6	17.2	69.4	0.30
1012YDG	10	40	470	27.0	82	3.0	1	S1BN8-F 12G2.5	18.5-19.5	4/4	12.6	27.0	79.4	0.67
										3/4	9.4	22.6	80.2	0.60
										2/4	6.4	19.0	78.7	0.48
										1/4	3.6	17.2	69.4	0.30

Motordaten 4-polig 500 V 50 Hz 3~ G

Motortyp	Nennleistung P2 [kW]	Max. Fördermitteltemperatur [°C]	Nenn-drehzahl n _N [min ⁻¹]	Nennstrom I _N [A]	Anlaufstrom		Anschlussleitung zur Stromversorgung und als Steuerleitung (+) wenn erforderlich			Motorwerte elektrisch bezogen auf Nennleistung P2				
					I _A [A]	I _A /I _N	St.	Typ	∅ min - max [mm]	Last	Leistung P1 [kW]	Strom I [A]	η [%]	cos φ [-]
14UDG	1.25	40	1400	2.46	10	4.1	1	S1BN8-F 7G1.5	13.2-14.4	4/4	1.71	2.46	73.2	0.80
										3/4	1.26	2.02	74.4	0.72
										2/4	0.90	1.68	69.1	0.62
										1/4	0.54	2.02	57.5	0.31
14YDG	1.25	40	1400	2.46	10	4.1	1	S1BN8-F 7G1.5	13.2-14.4	4/4	1.71	2.46	73.2	0.80
										3/4	1.26	2.02	74.4	0.72
										2/4	0.90	1.68	69.1	0.62
										1/4	0.54	2.02	57.5	0.31
24UDG	2.5	40	1370	4.61	16	3.5	1	S1BN8-F 7G1.5	13.2-14.4	4/4	3.39	4.61	73.7	0.85
										3/4	2.44	3.65	77.0	0.77
										2/4	1.64	3.01	76.1	0.63
										1/4	0.93	2.62	67.3	0.41
24YDG	2.5	40	1370	4.61	16	3.5	1	S1BN8-F 7G1.5	13.2-14.4	4/4	3.39	4.61	73.7	0.85
										3/4	2.44	3.65	77.0	0.77
										2/4	1.64	3.01	76.1	0.63
										1/4	0.93	2.62	67.3	0.41

Motordaten 6-polig 500 V 50 Hz 3~ G

Motortyp	Nennleistung P2 [kW]	Max. Fördermitteltemperatur [°C]	Nenn-drehzahl n _N [min ⁻¹]	Nennstrom I _N [A]	Anlaufstrom		Anschlussleitung zur Stromversorgung und als Steuerleitung (+) wenn erforderlich			Motorwerte elektrisch bezogen auf Nennleistung P2				
					I _A [A]	I _A /I _N	St.	Typ	∅ min - max [mm]	Last	Leistung P1 [kW]	Strom I [A]	η [%]	cos φ [-]
06UDG	1.8	40	950	3.86	17	4.3	1	S1BN8-F 7G1.5	13.2-14.4	4/4	2.31	3.86	77.9	0.69
										3/4	1.74	3.41	77.6	0.59
										2/4	1.22	3.06	74.0	0.46
										1/4	0.75	2.78	60.4	0.31
06YDG	1.8	40	950	3.86	17	4.3	1	S1BN8-F 7G1.5	13.2-14.4	4/4	2.31	3.86	77.9	0.69
										3/4	1.74	3.41	77.6	0.59
										2/4	1.22	3.06	74.0	0.46
										1/4	0.75	2.78	60.4	0.31
26UDG	3.2	40	930	7.04	24	3.4	1	S1BN8-F 7G1.5	13.2-14.4	4/4	4.39	7.04	72.9	0.72
										3/4	3.29	6.12	73.0	0.62
										2/4	2.32	5.57	69.1	0.48
										1/4	1.42	5.30	56.2	0.31
26YDG	3.2	40	930	7.04	24	3.4	1	S1BN8-F 7G1.5	13.2-14.4	4/4	4.39	7.04	72.9	0.72
										3/4	3.29	6.12	73.0	0.62
										2/4	2.32	5.57	69.1	0.48
										1/4	1.42	5.30	56.2	0.31

Motordaten
8-polig
500 V
50 Hz
3~
G

Motortyp	Nennleistung P2 [kW]	Max. Fördermitteltemperatur [°C]	Nenn-drehzahl n_N [min ⁻¹]	Nennstrom I_N [A]	Anlaufstrom		Anschlussleitung zur Stromversorgung und als Steuerleitung (+) wenn erforderlich			Motorwerte elektrisch bezogen auf Nennleistung P2				
					I_A [A]	I_A/I_N	St.	Typ	\varnothing min - max [mm]	Last	Leistg. P1 [kW]	Strom I [A]	η [%]	cos φ [-]
38UDG	2.5	40	710	5.50	19	3.5	1	S1BN8-F 12G1.5	16.6-17.6	4/4	3.29	5.50	76.0	0.69
										3/4	2.46	4.74	76.1	0.60
										2/4	1.74	4.18	71.9	0.48
										1/4	1.05	3.90	59.8	0.31
38YDG	2.5	40	710	5.50	19	3.5	1	S1BN8-F 12G1.5	16.6-17.6	4/4	3.29	5.50	76.0	0.69
										3/4	2.46	4.74	76.1	0.60
										2/4	1.74	4.18	71.9	0.48
										1/4	1.05	3.90	59.8	0.31
48UDG	4	40	690	8.40	24	2.9	1	S1BN8-F 12G1.5	16.6-17.6	4/4	5.48	8.40	73.0	0.75
										3/4	3.94	6.69	76.2	0.68
										2/4	2.65	5.66	75.6	0.54
										1/4	1.53	5.04	65.5	0.35
48YDG	4	40	690	8.40	24	2.9	1	S1BN8-F 12G1.5	16.6-17.6	4/4	5.48	8.40	73.0	0.75
										3/4	3.94	6.69	76.2	0.68
										2/4	2.65	5.66	75.6	0.54
										1/4	1.53	5.04	65.5	0.35

Motordaten
12-polig
500 V
50 Hz
3~
G

Motortyp	Nennleistung P2 [kW]	Max. Fördermitteltemperatur [°C]	Nenn-drehzahl n_N [min ⁻¹]	Nennstrom I_N [A]	Anlaufstrom		Anschlussleitung zur Stromversorgung und als Steuerleitung (+) wenn erforderlich			Motorwerte elektrisch bezogen auf Nennleistung P2				
					I_A [A]	I_A/I_N	St.	Typ	\varnothing min - max [mm]	Last	Leistg. P1 [kW]	Strom I [A]	η [%]	cos φ [-]
612UDG	5	40	478	10.6	40	3.8	1	S1BN8-F 12G1.5	16.6-17.6	4/4	6.07	10.6	82.4	0.66
										3/4	4.59	9.1	81.7	0.58
										2/4	3.17	8.2	78.9	0.45
										1/4	1.80	7.2	69.4	0.29
612YDG	5	40	478	10.6	40	3.8	1	S1BN8-F 12G1.5	16.6-17.6	4/4	6.07	10.6	82.4	0.66
										3/4	4.59	9.1	81.7	0.58
										2/4	3.17	8.2	78.9	0.45
										1/4	1.80	7.2	69.4	0.29
1012UDG	10	40	470	21.6	66	3.1	1	S1BN8-F 12G1.5	16.6-17.6	4/4	12.6	21.6	79.4	0.67
										3/4	9.4	18.1	80.2	0.60
										2/4	6.4	15.2	78.7	0.48
										1/4	3.6	13.8	69.4	0.30
1012YDG	10	40	470	21.6	66	3.1	1	S1BN8-F 12G1.5	16.6-17.6	4/4	12.6	21.6	79.4	0.67
										3/4	9.4	18.1	80.2	0.60
										2/4	6.4	15.2	78.7	0.48
										1/4	3.6	13.8	69.4	0.30

Motordaten 4-polig 690 V 50 Hz 3~ **G**

Motortyp	Nennleistung P2 [kW]	Max. Fördermitteltemperatur [°C]	Nenn-drehzahl n _N [min ⁻¹]	Nenn-strom I _N [A]	Anlauf-strom		Anschlussleitung zur Stromversorgung und als Steuerleitung (+) wenn erforderlich			Motorwerte elektrisch bezogen auf Nennleistung P2				
					I _A [A]	I _A /I _N	St.	Typ	Ø min - max [mm]	Last	Leistg. P1 [kW]	Strom I [A]	η [%]	cos φ [-]
14UDG	1.25	40	1400	1.79	7	3.9	1	S1BN8-F 7G1.5	13.2-14.4	4/4	1.71	1.79	73.2	0.80
										3/4	1.26	1.47	74.4	0.72
										2/4	0.90	1.22	69.1	0.62
										1/4	0.54	1.47	57.5	0.31
14YDG	1.25	40	1400	1.79	7	3.9	1	S1BN8-F 7G1.5	13.2-14.4	4/4	1.71	1.79	73.2	0.80
										3/4	1.26	1.47	74.4	0.72
										2/4	0.90	1.22	69.1	0.62
										1/4	0.54	1.47	57.5	0.31
24UDG	2.5	40	1370	3.34	12	3.6	1	S1BN8-F 7G1.5	13.2-14.4	4/4	3.39	3.34	73.7	0.85
										3/4	2.44	2.64	77.0	0.77
										2/4	1.64	2.18	76.1	0.63
										1/4	0.93	1.90	67.3	0.41
24YDG	2.5	40	1370	3.34	12	3.6	1	S1BN8-F 7G1.5	13.2-14.4	4/4	3.39	3.34	73.7	0.85
										3/4	2.44	2.64	77.0	0.77
										2/4	1.64	2.18	76.1	0.63
										1/4	0.93	1.90	67.3	0.41

Motordaten 6-polig 690 V 50 Hz 3~ **G**

Motortyp	Nennleistung P2 [kW]	Max. Fördermitteltemperatur [°C]	Nenn-drehzahl n _N [min ⁻¹]	Nenn-strom I _N [A]	Anlauf-strom		Anschlussleitung zur Stromversorgung und als Steuerleitung (+) wenn erforderlich			Motorwerte elektrisch bezogen auf Nennleistung P2				
					I _A [A]	I _A /I _N	St.	Typ	Ø min - max [mm]	Last	Leistg. P1 [kW]	Strom I [A]	η [%]	cos φ [-]
06UDG	1.8	40	950	2.80	12	4.3	1	S1BN8-F 7G1.5	13.2-14.4	4/4	2.31	2.80	77.9	0.69
										3/4	1.74	2.47	77.6	0.59
										2/4	1.22	2.21	74.0	0.46
										1/4	0.75	2.01	60.4	0.31
06YDG	1.8	40	950	2.80	12	4.3	1	S1BN8-F 7G1.5	13.2-14.4	4/4	2.31	2.80	77.9	0.69
										3/4	1.74	2.47	77.6	0.59
										2/4	1.22	2.21	74.0	0.46
										1/4	0.75	2.01	60.4	0.31
26UDG	3.2	40	930	5.10	17	3.3	1	S1BN8-F 7G1.5	13.2-14.4	4/4	4.39	5.10	72.9	0.72
										3/4	3.29	4.43	73.0	0.62
										2/4	2.32	4.03	69.1	0.48
										1/4	1.42	3.84	56.2	0.31
26YDG	3.2	40	930	5.10	17	3.3	1	S1BN8-F 7G1.5	13.2-14.4	4/4	4.39	5.10	72.9	0.72
										3/4	3.29	4.43	73.0	0.62
										2/4	2.32	4.03	69.1	0.48
										1/4	1.42	3.84	56.2	0.31

Motordaten
8-polig
690 V
50 Hz
3~
G

Motortyp	Nennleistung P2 [kW]	Max. Fördermitteltemperatur [°C]	Nenn-drehzahl n_N [min ⁻¹]	Nennstrom I_N [A]	Anlaufstrom		Anschlussleitung zur Stromversorgung und als Steuerleitung (+) wenn erforderlich			Motorwerte elektrisch bezogen auf Nennleistung P2				
					I_A [A]	I_A/I_N	St.	Typ	\varnothing min - max [mm]	Last	Leistg. P1 [kW]	Strom I [A]	η [%]	cos φ [-]
38UDG	2.5	40	710	3.99	14	3.5	1	S1BN8-F 12G1.5	16.6-17.6	4/4	3.29	3.99	76.0	0.69
										3/4	2.46	3.44	76.1	0.60
										2/4	1.74	3.03	71.9	0.48
										1/4	1.05	2.82	59.8	0.31
38YDG	2.5	40	710	3.99	14	3.5	1	S1BN8-F 12G1.5	16.6-17.6	4/4	3.29	3.99	76.0	0.69
										3/4	2.46	3.44	76.1	0.60
										2/4	1.74	3.03	71.9	0.48
										1/4	1.05	2.82	59.8	0.31
48UDG	4	40	690	6.09	17	2.8	1	S1BN8-F 12G1.5	16.6-17.6	4/4	5.48	6.09	73.0	0.75
										3/4	3.94	4.85	76.2	0.68
										2/4	2.65	4.10	75.6	0.54
										1/4	1.53	3.65	65.5	0.35
48YDG	4	40	690	6.09	17	2.8	1	S1BN8-F 12G1.5	16.6-17.6	4/4	5.48	6.09	73.0	0.75
										3/4	3.94	4.85	76.2	0.68
										2/4	2.65	4.10	75.6	0.54
										1/4	1.53	3.65	65.5	0.35

Motordaten
12-polig
690 V
50 Hz
3~
G

Motortyp	Nennleistung P2 [kW]	Max. Fördermitteltemperatur [°C]	Nenn-drehzahl n_N [min ⁻¹]	Nennstrom I_N [A]	Anlaufstrom		Anschlussleitung zur Stromversorgung und als Steuerleitung (+) wenn erforderlich			Motorwerte elektrisch bezogen auf Nennleistung P2				
					I_A [A]	I_A/I_N	St.	Typ	\varnothing min - max [mm]	Last	Leistg. P1 [kW]	Strom I [A]	η [%]	cos φ [-]
612UDG	5	40	478	7.71	29	3.8	1	S1BN8-F 12G1.5	16.6-17.6	4/4	6.07	7.71	82.4	0.66
										3/4	4.59	6.61	81.7	0.58
										2/4	3.17	5.91	78.9	0.45
										1/4	1.80	5.19	69.4	0.29
612YDG	5	40	478	7.71	29	3.8	1	S1BN8-F 12G1.5	16.6-17.6	4/4	6.07	7.71	82.4	0.66
										3/4	4.59	6.61	81.7	0.58
										2/4	3.17	5.91	78.9	0.45
										1/4	1.80	5.19	69.4	0.29
1012UDG	10	40	470	15.7	48	3.1	1	S1BN8-F 12G2.5	18.5-19.5	4/4	12.6	15.7	79.4	0.67
										3/4	9.4	13.1	80.2	0.60
										2/4	6.4	11.0	78.7	0.48
										1/4	3.6	10.0	69.4	0.30
1012YDG	10	40	470	15.7	48	3.1	1	S1BN8-F 12G2.5	18.5-19.5	4/4	12.6	15.7	79.4	0.67
										3/4	9.4	13.1	80.2	0.60
										2/4	6.4	11.0	78.7	0.48
										1/4	3.6	10.0	69.4	0.30

Motordaten 4-polig 400 V 50 Hz 3~ **C**

Motortyp	Nennleistung P2 [kW]	Max. Fördermitteltemperatur [°C]	Nenn-drehzahl n _N [min ⁻¹]	Nenn-strom I _N [A]	Anlauf-strom		Anschlussleitung zur Stromversorgung und als Steuerleitung (+) wenn erforderlich			Motorwerte elektrisch bezogen auf Nennleistung P2				
					I _A [A]	I _A /I _N	St.	Typ	Ø min - max [mm]	Last	Leistung P1 [kW]	Strom I [A]	η [%]	cos φ [-]
14UDC	1.25	40	1400	3.08	12	3.9	1	S1BN8-F 8G1.5	14.3-15.3	4/4	1.71	3.08	73.2	0.80
										3/4	1.26	2.53	74.4	0.72
										2/4	0.90	2.10	69.1	0.62
										1/4	0.54	2.53	57.5	0.31
14YDC	1.25	40	1400	3.08	12	3.8	1	S1BN8-F 8G1.5	14.3-15.3	4/4	1.71	3.08	73.2	0.80
										3/4	1.26	2.53	74.4	0.72
										2/4	0.90	2.10	69.1	0.62
										1/4	0.54	2.53	57.5	0.31
24UDC	2.5	40	1370	5.76	20	3.5	1	S1BN8-F 8G1.5	14.3-15.3	4/4	3.39	5.76	73.7	0.85
										3/4	2.44	4.56	77.0	0.77
										2/4	1.64	3.76	76.1	0.63
										1/4	0.93	3.27	67.3	0.41
24YDC	2.5	40	1370	5.76	20	3.5	1	S1BN8-F 8G1.5	14.3-15.3	4/4	3.39	5.76	73.7	0.85
										3/4	2.44	4.56	77.0	0.77
										2/4	1.64	3.76	76.1	0.63
										1/4	0.93	3.27	67.3	0.41

Motordaten 6-polig 400 V 50 Hz 3~ **C**

Motortyp	Nennleistung P2 [kW]	Max. Fördermitteltemperatur [°C]	Nenn-drehzahl n _N [min ⁻¹]	Nenn-strom I _N [A]	Anlauf-strom		Anschlussleitung zur Stromversorgung und als Steuerleitung (+) wenn erforderlich			Motorwerte elektrisch bezogen auf Nennleistung P2				
					I _A [A]	I _A /I _N	St.	Typ	Ø min - max [mm]	Last	Leistung P1 [kW]	Strom I [A]	η [%]	cos φ [-]
06UDC	1.8	40	950	4.83	21	4.3	1	S1BN8-F 8G1.5	14.3-15.3	4/4	2.31	4.83	77.9	0.69
										3/4	1.74	4.26	77.6	0.59
										2/4	1.22	3.82	74.0	0.46
										1/4	0.75	3.47	60.4	0.31
06YDC	1.8	40	950	4.83	21	4.3	1	S1BN8-F 8G1.5	14.3-15.3	4/4	2.31	4.83	77.9	0.69
										3/4	1.74	4.26	77.6	0.59
										2/4	1.22	3.82	74.0	0.46
										1/4	0.75	3.47	60.4	0.31
26UDC	3.2	40	930	8.80	30	3.4	1	S1BN8-F 8G1.5	14.3-15.3	4/4	4.39	8.80	72.9	0.72
										3/4	3.29	7.65	73.0	0.62
										2/4	2.32	6.96	69.1	0.48
										1/4	1.42	6.63	56.2	0.31
26YDC	3.2	40	930	8.80	30	3.4	1	S1BN8-F 8G1.5	14.3-15.3	4/4	4.39	8.80	72.9	0.72
										3/4	3.29	7.65	73.0	0.62
										2/4	2.32	6.96	69.1	0.48
										1/4	1.42	6.63	56.2	0.31

Motordaten
8-polig
400 V
50 Hz
3~
C

Motortyp	Nennleistung P2 [kW]	Max. Fördermitteltemperatur [°C]	Nenn-drehzahl n_N [min ⁻¹]	Nenn-strom I_N [A]	Anlauf-strom		Anschlussleitung zur Stromversorgung und als Steuerleitung (+) wenn erforderlich			Motorwerte elektrisch bezogen auf Nennleistung P2				
					I_A [A]	I_A/I_N	St.	Typ	\varnothing min - max [mm]	Last	Leistg. P1 [kW]	Strom I [A]	η [%]	cos φ [-]
38UDC	2.5	40	710	6.88	24	3.5	1	S1BN8-F 12G2.5	18.5-19.5	4/4	3.29	6.88	76.0	0.69
										3/4	2.46	5.93	76.1	0.60
										2/4	1.74	5.23	71.9	0.48
										1/4	1.05	4.87	59.8	0.31
38YDC	2.5	40	710	6.88	24	3.5	1	S1BN8-F 12G2.5	18.5-19.5	4/4	3.29	6.88	76.0	0.69
										3/4	2.46	5.93	76.1	0.60
										2/4	1.74	5.23	71.9	0.48
										1/4	1.05	4.87	59.8	0.31
48UDC	4	40	690	10.5	30	2.9	1	S1BN8-F 12G2.5	18.5-19.5	4/4	5.48	10.5	73.0	0.75
										3/4	3.94	8.4	76.2	0.68
										2/4	2.65	7.1	75.6	0.54
										1/4	1.53	6.3	65.5	0.35
48YDC	4	40	690	10.5	30	2.9	1	S1BN8-F 12G2.5	18.5-19.5	4/4	5.48	10.5	73.0	0.75
										3/4	3.94	8.4	76.2	0.68
										2/4	2.65	7.1	75.6	0.54
										1/4	1.53	6.3	65.5	0.35

Motordaten
12-polig
400 V
50 Hz
3~
C

Motortyp	Nennleistung P2 [kW]	Max. Fördermitteltemperatur [°C]	Nenn-drehzahl n_N [min ⁻¹]	Nenn-strom I_N [A]	Anlauf-strom		Anschlussleitung zur Stromversorgung und als Steuerleitung (+) wenn erforderlich			Motorwerte elektrisch bezogen auf Nennleistung P2				
					I_A [A]	I_A/I_N	St.	Typ	\varnothing min - max [mm]	Last	Leistg. P1 [kW]	Strom I [A]	η [%]	cos φ [-]
412UMC	5	40	470	17.6	46	2.6	1	S1BN8-F 12G2.5	18.5-19.5	4/4	7.30	17.6	68.5	0.60
										3/4	5.52	15.3	67.9	0.52
										2/4	3.96	13.9	63.2	0.41
										1/4	2.51	13.2	49.8	0.27
412YMC	5	40	470	17.6	46	2.6	1	S1BN8-F 12G2.5	18.5-19.5	4/4	7.30	17.6	68.5	0.60
										3/4	5.52	15.3	67.9	0.52
										2/4	3.96	13.9	63.2	0.41
										1/4	2.51	13.2	49.8	0.27
812UMC	10	40	470	38.0	95	2.5	1	S1BN8-F 7G4+5x1.5	21.0-23.0	4/4	14.2	38.0	70.7	0.54
										3/4	10.9	34.6	68.6	0.46
										2/4	8.0	32.5	62.6	0.35
										1/4	5.2	31.7	47.9	0.24
812YMC	10	40	470	38.0	95	2.5	1	S1BN8-F 7G4+5x1.5	21.0-23.0	4/4	14.2	38.0	70.7	0.54
										3/4	10.9	34.6	68.6	0.46
										2/4	8.0	32.5	62.6	0.35
										1/4	5.2	31.7	47.9	0.24

Motordaten 4-polig 500 V 50 Hz 3~ **C**

Motortyp	Nennleistung P2 [kW]	Max. Fördermitteltemperatur [°C]	Nenn-drehzahl n _N [min ⁻¹]	Nennstrom I _N [A]	Anlaufstrom		Anschlussleitung zur Stromversorgung und als Steuerleitung (+) wenn erforderlich			Motorwerte elektrisch bezogen auf Nennleistung P2				
					I _A [A]	I _A /I _N	St.	Typ	Ø min - max [mm]	Last	Leistung P1 [kW]	Strom I [A]	η [%]	cos φ [-]
14UDC	1.25	40	1400	2.46	10	4.1	1	S1BN8-F 8G1.5	14.3-15.3	4/4	1.71	2.46	73.2	0.80
										3/4	1.26	2.02	74.4	0.72
										2/4	0.90	1.68	69.1	0.62
										1/4	0.54	2.02	57.5	0.31
14YDC	1.25	40	1400	2.46	10	4.1	1	S1BN8-F 8G1.5	14.3-15.3	4/4	1.71	2.46	73.2	0.80
										3/4	1.26	2.02	74.4	0.72
										2/4	0.90	1.68	69.1	0.62
										1/4	0.54	2.02	57.5	0.31
24UDC	2.5	40	1370	4.61	16	3.5	1	S1BN8-F 8G1.5	14.3-15.3	4/4	3.39	4.61	73.7	0.85
										3/4	2.44	3.65	77.0	0.77
										2/4	1.64	3.01	76.1	0.63
										1/4	0.93	2.62	67.3	0.41
24YDC	2.5	40	1370	4.61	16	3.5	1	S1BN8-F 8G1.5	14.3-15.3	4/4	3.39	4.61	73.7	0.85
										3/4	2.44	3.65	77.0	0.77
										2/4	1.64	3.01	76.1	0.63
										1/4	0.93	2.62	67.3	0.41

Motordaten 6-polig 500 V 50 Hz 3~ **C**

Motortyp	Nennleistung P2 [kW]	Max. Fördermitteltemperatur [°C]	Nenn-drehzahl n _N [min ⁻¹]	Nennstrom I _N [A]	Anlaufstrom		Anschlussleitung zur Stromversorgung und als Steuerleitung (+) wenn erforderlich			Motorwerte elektrisch bezogen auf Nennleistung P2				
					I _A [A]	I _A /I _N	St.	Typ	Ø min - max [mm]	Last	Leistung P1 [kW]	Strom I [A]	η [%]	cos φ [-]
06UDC	1.8	40	950	3.86	17	4.3	1	S1BN8-F 8G1.5	14.3-15.3	4/4	2.31	3.86	77.9	0.69
										3/4	1.74	3.41	77.6	0.59
										2/4	1.22	3.06	74.0	0.46
										1/4	0.75	2.78	60.4	0.31
06YDC	1.8	40	950	3.86	17	4.3	1	S1BN8-F 8G1.5	14.3-15.3	4/4	2.31	3.86	77.9	0.69
										3/4	1.74	3.41	77.6	0.59
										2/4	1.22	3.06	74.0	0.46
										1/4	0.75	2.78	60.4	0.31
26UDC	3.2	40	930	7.04	24	3.4	1	S1BN8-F 8G1.5	14.3-15.3	4/4	4.39	7.04	72.9	0.72
										3/4	3.29	6.12	73.0	0.62
										2/4	2.32	5.57	69.1	0.48
										1/4	1.42	5.30	56.2	0.31
26YDC	3.2	40	930	7.04	24	3.4	1	S1BN8-F 8G1.5	14.3-15.3	4/4	4.39	7.04	72.9	0.72
										3/4	3.29	6.12	73.0	0.62
										2/4	2.32	5.57	69.1	0.48
										1/4	1.42	5.30	56.2	0.31

Motordaten
8-polig
500 V
50 Hz
3~
C

Motortyp	Nennleistung P2 [kW]	Max. Fördermitteltemperatur [°C]	Nenn-drehzahl n_N [min ⁻¹]	Nennstrom I_N [A]	Anlaufstrom		Anschlussleitung zur Stromversorgung und als Steuerleitung (+) wenn erforderlich			Motorwerte elektrisch bezogen auf Nennleistung P2				
					I_A [A]	I_A/I_N	St.	Typ	\varnothing min - max [mm]	Last	Leistg. P1 [kW]	Strom I [A]	η [%]	cos φ [-]
38UDC	2.5	40	710	5.50	19	3.5	1	S1BN8-F 12G2.5	18.5-19.5	4/4	3.29	5.50	76.0	0.69
										3/4	2.46	4.74	76.1	0.60
										2/4	1.74	4.18	71.9	0.48
										1/4	1.05	3.90	59.8	0.31
38YDC	2.5	40	710	5.50	19	3.5	1	S1BN8-F 12G2.5	18.5-19.5	4/4	3.29	5.50	76.0	0.69
										3/4	2.46	4.74	76.1	0.60
										2/4	1.74	4.18	71.9	0.48
										1/4	1.05	3.90	59.8	0.31
48UDC	4	40	690	8.40	24	2.9	1	S1BN8-F 12G2.5	18.5-19.5	4/4	5.48	8.40	73.0	0.75
										3/4	3.94	6.69	76.2	0.68
										2/4	2.65	5.66	75.6	0.54
										1/4	1.53	5.04	65.5	0.35
48YDC	4	40	690	8.40	24	2.9	1	S1BN8-F 12G2.5	18.5-19.5	4/4	5.48	8.40	73.0	0.75
										3/4	3.94	6.69	76.2	0.68
										2/4	2.65	5.66	75.6	0.54
										1/4	1.53	5.04	65.5	0.35

Motordaten
12-polig
500 V
50 Hz
3~
C

Motortyp	Nennleistung P2 [kW]	Max. Fördermitteltemperatur [°C]	Nenn-drehzahl n_N [min ⁻¹]	Nennstrom I_N [A]	Anlaufstrom		Anschlussleitung zur Stromversorgung und als Steuerleitung (+) wenn erforderlich			Motorwerte elektrisch bezogen auf Nennleistung P2				
					I_A [A]	I_A/I_N	St.	Typ	\varnothing min - max [mm]	Last	Leistg. P1 [kW]	Strom I [A]	η [%]	cos φ [-]
412UMC	5	40	470	14.1	37	2.6	1	S1BN8-F 12G2.5	18.5-19.5	4/4	7.30	14.1	68.5	0.60
										3/4	5.52	12.2	67.9	0.52
										2/4	3.96	11.1	63.2	0.41
										1/4	2.51	10.6	49.8	0.27
412YMC	5	40	470	14.1	37	2.6	1	S1BN8-F 12G2.5	18.5-19.5	4/4	7.30	14.1	68.5	0.60
										3/4	5.52	12.2	67.9	0.52
										2/4	3.96	11.1	63.2	0.41
										1/4	2.51	10.6	49.8	0.27
812UMC	10	40	470	30.4	76	2.5	1	S1BN8-F 12G2.5	18.5-19.5	4/4	14.2	30.4	70.7	0.54
										3/4	10.9	27.7	68.6	0.46
										2/4	8.0	26.0	62.6	0.35
										1/4	5.2	25.4	47.9	0.24
812YMC	10	40	470	30.4	76	2.5	1	S1BN8-F 12G2.5	18.5-19.5	4/4	14.2	30.4	70.7	0.54
										3/4	10.9	27.7	68.6	0.46
										2/4	8.0	26.0	62.6	0.35
										1/4	5.2	25.4	47.9	0.24

Motordaten 4-polig 690 V 50 Hz 3~ **C**

Motortyp	Nennleistung P2 [kW]	Max. Fördermitteltemperatur [°C]	Nenn-drehzahl n _N [min ⁻¹]	Nenn-strom I _N [A]	Anlauf-strom		Anschlussleitung zur Stromversorgung und als Steuerleitung (+) wenn erforderlich			Motorwerte elektrisch bezogen auf Nennleistung P2				
					I _A [A]	I _A /I _N	St.	Typ	Ø min - max [mm]	Last	Leistg. P1 [kW]	Strom I [A]	η [%]	cos φ [-]
14UDC	1.25	40	1400	1.79	7	3.9	1	S1BN8-F 8G1.5	14.3-15.3	4/4	1.71	1.79	73.2	0.80
										3/4	1.26	1.47	74.4	0.72
										2/4	0.90	1.22	69.1	0.62
										1/4	0.54	1.47	57.5	0.31
14YDC	1.25	40	1400	1.79	7	3.9	1	S1BN8-F 8G1.5	14.3-15.3	4/4	1.71	1.79	73.2	0.80
										3/4	1.26	1.47	74.4	0.72
										2/4	0.90	1.22	69.1	0.62
										1/4	0.54	1.47	57.5	0.31
24UDC	2.5	40	1370	3.34	12	3.6	1	S1BN8-F 8G1.5	14.3-15.3	4/4	3.39	3.34	73.7	0.85
										3/4	2.44	2.64	77.0	0.77
										2/4	1.64	2.18	76.1	0.63
										1/4	0.93	1.90	67.3	0.41
24YDC	2.5	40	1370	3.34	12	3.6	1	S1BN8-F 8G1.5	14.3-15.3	4/4	3.39	3.34	73.7	0.85
										3/4	2.44	2.64	77.0	0.77
										2/4	1.64	2.18	76.1	0.63
										1/4	0.93	1.90	67.3	0.41

Motordaten 6-polig 690 V 50 Hz 3~ **C**

Motortyp	Nennleistung P2 [kW]	Max. Fördermitteltemperatur [°C]	Nenn-drehzahl n _N [min ⁻¹]	Nenn-strom I _N [A]	Anlauf-strom		Anschlussleitung zur Stromversorgung und als Steuerleitung (+) wenn erforderlich			Motorwerte elektrisch bezogen auf Nennleistung P2				
					I _A [A]	I _A /I _N	St.	Typ	Ø min - max [mm]	Last	Leistg. P1 [kW]	Strom I [A]	η [%]	cos φ [-]
06UDC	1.8	40	950	2.80	12	4.3	1	S1BN8-F 8G1.5	14.3-15.3	4/4	2.31	2.80	77.9	0.69
										3/4	1.74	2.47	77.6	0.59
										2/4	1.22	2.21	74.0	0.46
										1/4	0.75	2.01	60.4	0.31
06YDC	1.8	40	950	2.80	12	4.3	1	S1BN8-F 8G1.5	14.3-15.3	4/4	2.31	2.80	77.9	0.69
										3/4	1.74	2.47	77.6	0.59
										2/4	1.22	2.21	74.0	0.46
										1/4	0.75	2.01	60.4	0.31
26UDC	3.2	40	930	5.10	17	3.3	1	S1BN8-F 8G1.5	14.3-15.3	4/4	4.39	5.10	72.9	0.72
										3/4	3.29	4.43	73.0	0.62
										2/4	2.32	4.03	69.1	0.48
										1/4	1.42	3.84	56.2	0.31
26YDC	3.2	40	930	5.10	17	3.3	1	S1BN8-F 8G1.5	14.3-15.3	4/4	4.39	5.10	72.9	0.72
										3/4	3.29	4.43	73.0	0.62
										2/4	2.32	4.03	69.1	0.48
										1/4	1.42	3.84	56.2	0.31

Motordaten
8-polig
690 V
50 Hz
3~
C

Motortyp	Nennleistung P2 [kW]	Max. Fördermitteltemperatur [°C]	Nenn-drehzahl n_N [min ⁻¹]	Nennstrom I_N [A]	Anlaufstrom		Anschlussleitung zur Stromversorgung und als Steuerleitung (+) wenn erforderlich			Motorwerte elektrisch bezogen auf Nennleistung P2				
					I_A [A]	I_A/I_N	St.	Typ	\varnothing min - max [mm]	Last	Leistg. P1 [kW]	Strom I [A]	η [%]	$\cos \varphi$ [-]
38UDC	2.5	40	710	3.99	14	3.5	1	S1BN8-F 12G2.5	18.5-19.5	4/4	3.29	3.99	76.0	0.69
										3/4	2.46	3.44	76.1	0.60
										2/4	1.74	3.03	71.9	0.48
										1/4	1.05	2.82	59.8	0.31
38YDC	2.5	40	710	3.99	14	3.5	1	S1BN8-F 12G2.5	18.5-19.5	4/4	3.29	3.99	76.0	0.69
										3/4	2.46	3.44	76.1	0.60
										2/4	1.74	3.03	71.9	0.48
										1/4	1.05	2.82	59.8	0.31
48UDC	4	40	690	6.09	17	2.8	1	S1BN8-F 12G2.5	18.5-19.5	4/4	5.48	6.09	73.0	0.75
										3/4	3.94	4.85	76.2	0.68
										2/4	2.65	4.10	75.6	0.54
										1/4	1.53	3.65	65.5	0.35
48YDC	4	40	690	6.09	17	2.8	1	S1BN8-F 12G2.5	18.5-19.5	4/4	5.48	6.09	73.0	0.75
										3/4	3.94	4.85	76.2	0.68
										2/4	2.65	4.10	75.6	0.54
										1/4	1.53	3.65	65.5	0.35

Motordaten
12-polig
690 V
50 Hz
3~
C

Motortyp	Nennleistung P2 [kW]	Max. Fördermitteltemperatur [°C]	Nenn-drehzahl n_N [min ⁻¹]	Nennstrom I_N [A]	Anlaufstrom		Anschlussleitung zur Stromversorgung und als Steuerleitung (+) wenn erforderlich			Motorwerte elektrisch bezogen auf Nennleistung P2				
					I_A [A]	I_A/I_N	St.	Typ	\varnothing min - max [mm]	Last	Leistg. P1 [kW]	Strom I [A]	η [%]	$\cos \varphi$ [-]
412UMC	5	40	470	10.2	27	2.6	1	S1BN8-F 12G2.5	18.5-19.5	4/4	7.30	10.2	68.5	0.60
										3/4	5.52	8.9	67.9	0.52
										2/4	3.96	8.1	63.2	0.41
										1/4	2.51	7.7	49.8	0.27
412YMC	5	40	470	10.2	27	2.6	1	S1BN8-F 12G2.5	18.5-19.5	4/4	7.30	10.2	68.5	0.60
										3/4	5.52	8.9	67.9	0.52
										2/4	3.96	8.1	63.2	0.41
										1/4	2.51	7.7	49.8	0.27
812UMC	10	40	470	22.0	55	2.5	1	S1BN8-F 7G4+5x1.5	21.0-23.0	4/4	14.2	22.0	70.7	0.54
										3/4	10.9	20.1	68.6	0.46
										2/4	8.0	18.8	62.6	0.35
										1/4	5.2	18.4	47.9	0.24
812YMC	10	40	470	22.0	55	2.5	1	S1BN8-F 7G4+5x1.5	21.0-23.0	4/4	14.2	22.0	70.7	0.54
										3/4	10.9	20.1	68.6	0.46
										2/4	8.0	18.8	62.6	0.35
										1/4	5.2	18.4	47.9	0.24

