

► Notre technologie. Votre succès.

Pompes • Robinetterie • Service



## Amaprop – Propulseur submersible



### Domaines d'emploi

- Epuración biológica
- Bassins de stockage de boues
- Bassins d'activation

Pour plus d'informations :  
[www.ksb.com/produits](http://www.ksb.com/produits)

### Surveillance intelligente



Amacontrol III – Module de protection  
pour produits à eau propre et eaux usées

# Amaprop – Propulseur submersible

## 1 Efficacité énergétique

Moteur avec des rendements comparables à ceux des moteurs normés selon IEC 60034-30

## 2 Incassable

Hélice autonettoyante ECB : pales en résine époxy renforcée en fibres de verre avec un moyeu métallique et une couche de protection de gelcoat

## 3 Sécurité absolue

Étanchéité dynamique triple assurée par deux garnitures et un joint à lèvres

## 4 Protection parfaite

Triple étanchéité du passage de câble empêchant toute pénétration d'humidité dans le moteur

## 5 Surchauffe exclue

Des sondes de température évitent la surchauffe du moteur

## 6 Robustesse du support

L'accessoire AmaRoc® réalisé en matériau innovant NoriRoc® (mélange béton/résine) permet une longévité accrue

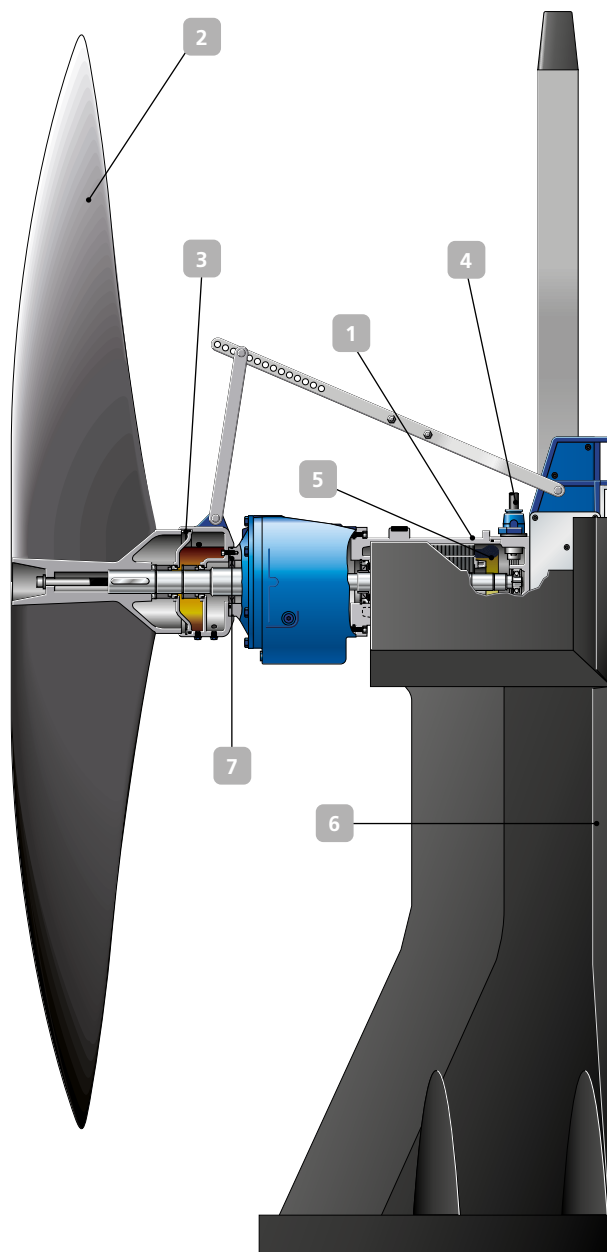
## 7 Tout sous contrôle

Sécurité supplémentaire grâce à la chambre de fuite entre la chambre d'huile et le réducteur

## 16 000 heures de service sans renouvellement d'huile\*

\* ou périodicité tous les trois ans (changement de la graisse)

## Simplicité de montage



Amaprop 1000

### Caractéristiques techniques

Vitesse	24 à 208 1/min
Puissance	0,85 à 20 kW
Diamètre nominal de l'hélice	1 000 à 2 500 mm
Version antidéflagrante ATEX	
Variation de fréquence possible	



**KSB S.A.S**  
4 allée des Barbanniers  
92635 Gennevilliers Cedex (France)  
www.ksb.fr