

KSB-Original-Ersatzteilkits für Standard Omega Pumpen



KSB-Original-Ersatzteilkits

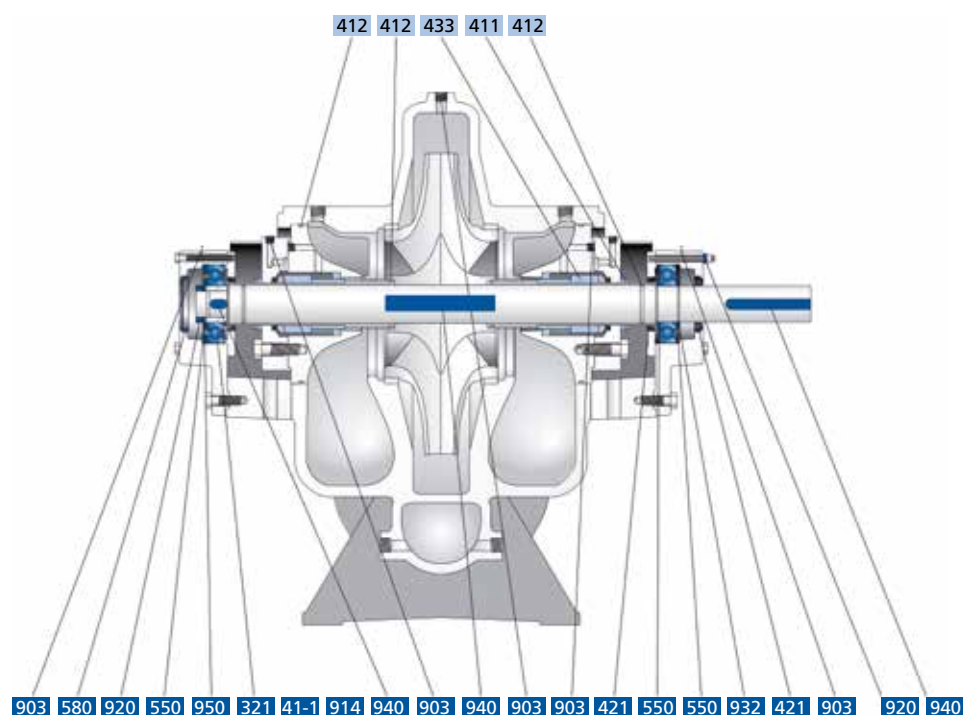
für Standard Omega Pumpen

Für den schnellen Austausch von Ersatzteilen stehen jetzt auch für die Omega-Baureihe zwei Kits zur Verfügung. Die Kits enthalten eine optimale Zusammenstellung von Einzelteilen,

die bei einer Reparatur mit Dichtungs- und Lagerwechsel erforderlich sind.

Zudem sparen Sie bis zu 30% gegenüber den Einzelteilpreisen.

KIT 1 Dichtung	KIT 2 Lagerung + KIT 1 Dichtung
O-Ring Dichtring Profildichtung oder Rundschnur Gleitringdichtung und Zubehör	Wälzlager und Zubehör Laufradbefestigung Verschlusschrauben Verschraubung Pumpe



Omega KIT1+KIT2

O-Ring (412)
V-Ring (411)
Gleitringdichtung (433)

Rillenkugellager (321)
Sicherungsring (932)
Stützscheibe (550)
Passscheibe (550)
Scheibe (550)
Dichtscheibe (41-1)
Wellendichtring (421)
Tellerfeder (950)
Nutmutter (920)
Zylinderschraube (914)
Passfeder (940)
Verschlusskappe (580)
Verschlusschraube (903)