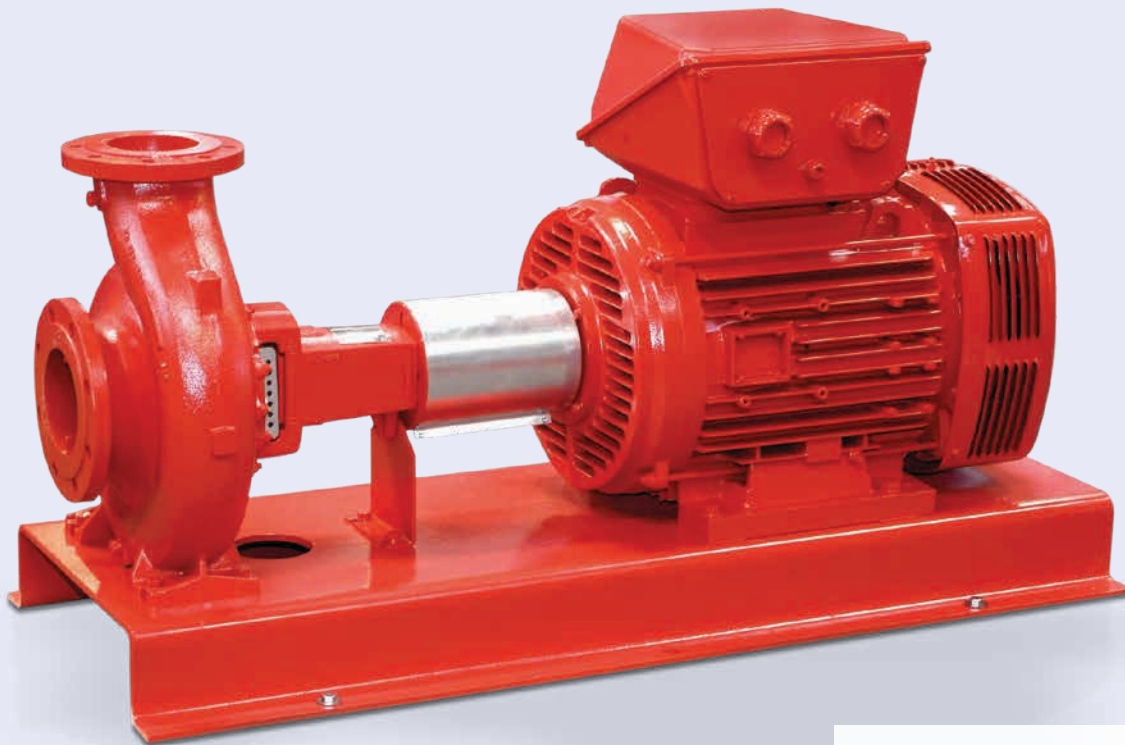


Etanorm FX – Einstufige Spiralgehäusepumpen



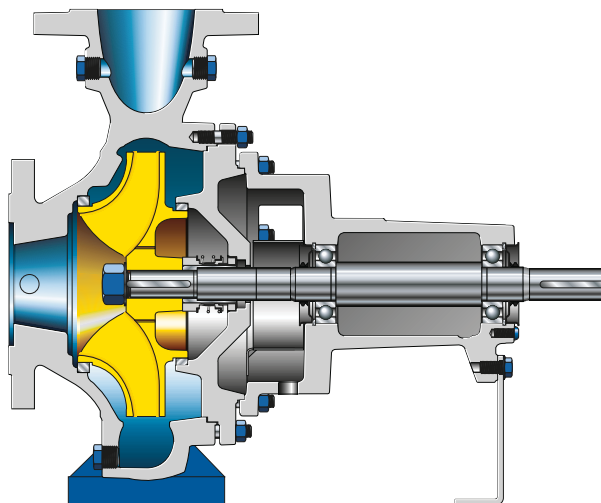
Einsatzgebiete:

- Feuerlöschanlagen

Weitere Informationen: www.ksb.de

Ihr Ansprechpartner:

Etanorm FX – Einstufige Spiralgehäusepumpen für Feuerlöschanlagen



Hohe Energieeffizienz

durch optimierte und experimentell bestätigte Hydraulik mit hohen Wirkungsgraden. Der Laufraddurchmesser wird standardmäßig auf den Betriebspunkt abgedreht.

Betriebssicherheit

- Geringe Vibration und ein hohes Maß an Laufruhe durch gute Saugeigenschaften.
- Fördermediumberührte Bauteile sind frei von Grundierungen und somit unbedenklich zur Förderung von Trinkwasser geeignet.

Variantenvielfalt

Zusätzliche Baugrößen für kleine Fördermengen erweitern das große Raster.

Zuverlässig durch den Einsatz neuester Technologie und den hohen Qualitätsstandard unserer Produkte.

Das KSB-Produktprogramm bietet eine breite Palette an Pumpen in Übereinstimmung mit nationalen Brandschutznormen.

- SETSCO
- NFPA 20
- FM / UL
- VdS
- APSAD/CNPP
- BMOKE
- ZUS/Pavus
- CNBOP

Vielseitig

- Große Werkstoffauswahl für viele Einsatzgebiete im Standard erhältlich.
- Temperatur- und Schwingungsmessbohrungen optional erhältlich.
- Große Auswahl an Dichtungen für anspruchsvolle Fördermedien erhältlich.
- Vielfältige Materialien für eine große Auswahl an Fördermedien erhältlich.

Servicefreundlich

- Schnelle Lieferzeit bei Neuprodukt und Ersatzteilen.
- Vereinfachte Montage und Demontage durch vergrößerten Dichtungsraum und Abdrückschrauben zwischen Gehäusedeckel und Lagerträger.
- Die kompakte und robuste Bauweise der Einzelgleitringdichtung in Cartridge-Ausführung ermöglicht eine einfache und wirtschaftliche Montage.

Technische Daten

Förderstrom	bis 640 m ³ /h
Förderhöhe	bis 160 m
Betriebsdruck	bis 16 bar



KSB SE & Co. KGaA
Johann-Klein-Straße 9
67227 Frankenthal (Deutschland)
www.ksb.de