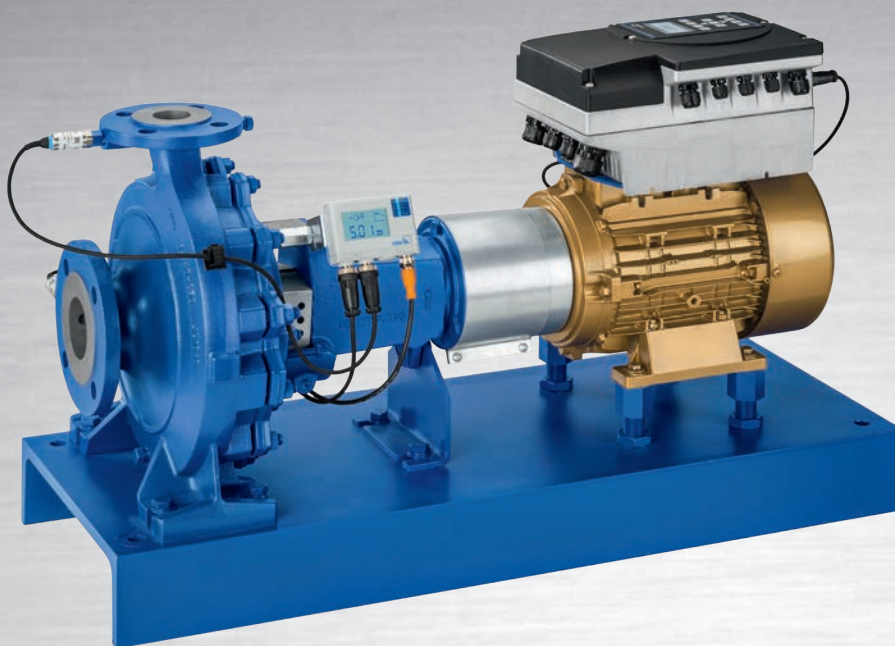


Etanorm / Etanorm R – Horisontella Centrifugalpumpar



Användningsområden:

Rena vätskor som inte kemiskt eller mekaniskt angriper pumpens material.

- Vattenförsörjning
- Kylkretsar
- Bassängvatten
- Brandbekämpningssystem
- Bevattning
- Dränering
- Uppvärmningssystem
- Luftkonditionering, m.m.

Mer information: www.ksb.se

Etanorm med PumpMeter, KSB SuPremE®-motor och PumpDrive

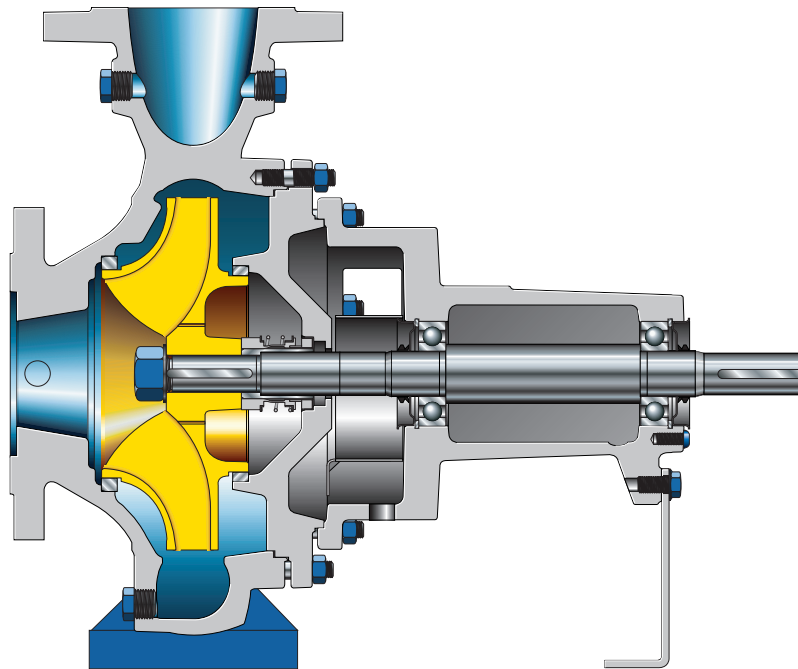


Etanorm med PumpMeter och IE3-motor



Etanorm R

Etanorm / Etanorm R – Horisontella Centrifugalpumpar



- Högsta energieffektivitet**
Optimerade och testade hydrauliksystem ger hög effektivitet. Som standard är pumphjulen anpassade till driftpunkten.
- Senaste teknologin för energibesparing**
Kan enkelt utrustas med PumpDrive för varvtalsreglering. Vid användning, i kombination med KSB SuPremE®-motorn, uppnår pumpen redan idag effektivitetsnivån IE4 enligt IEC / CD 60034-30 Ed. 2.
- Driftsäkerheten**
Låga NPSH-värden ger problemfri drift. Ett minimum av vibrationer - även i de mest krävande installationer.
- Mångsidig**
Stort urval av material för alla användningsområden som standard.
- Utförande**
Ytterligare storlekar för små flöden. Måttstandarder enligt EN 733 ger utökad pumpurval. Stort urval av axeltätningar som standardutförande.
- Servicevänlig**
Enkel att montera och demontera tack vare stor tätningskammare och sprängskruvar mellan pumphuslock och lagerhus.

Material	Etanorm	Etanorm R
Gjutjärn EN-GJL-250 / A 48 CL 35B	■	■
Segjärn EN-GJS-400-15/A536 GR 60-40-18	■	-
Syrafast stål 1.4408 / A743 Gr CF8 M	■	-
Brons CC480K-GS/B30 C90700	■	-
Segjärn JS1025	-	■

Tekniska data	Etanorm	Etanorm R
Flöde	Max. 640 m ³ /h (50 Hz) Max. 740 m ³ /h (60 Hz)	Max. 1900 m ³ /h (50 Hz) Max. 2300 m ³ /h (60 Hz)
Uppfodringshöjd	Max. 160 m (50 Hz) Max. 160 m (60 Hz)	Max. 101 m (50 Hz) Max. 106 m (60 Hz)
Media-temperatur	-30 °C till +140 °C	
Pumptryck	Max. 16 bar	



KSB Sverige AB
Box 9023
SE-400 91 GÖTEBORG
www.ksb.se