

Série AU :

Pompes centrifuges auto-amorçantes



Domaines d'emploi :

- Vidanges et épaissements dans les fondations et les terrains de construction
- Transvasement des eaux dans les travaux publics des rivières et des canaux
- Fronts de forage dans les mines et les carrières
- Vidanges des cales des navires
- Inondations
- Extinction d'incendies ruraux
- Approvisionnements d'urgence

Plus d'informations :

www.ksb.com/produits



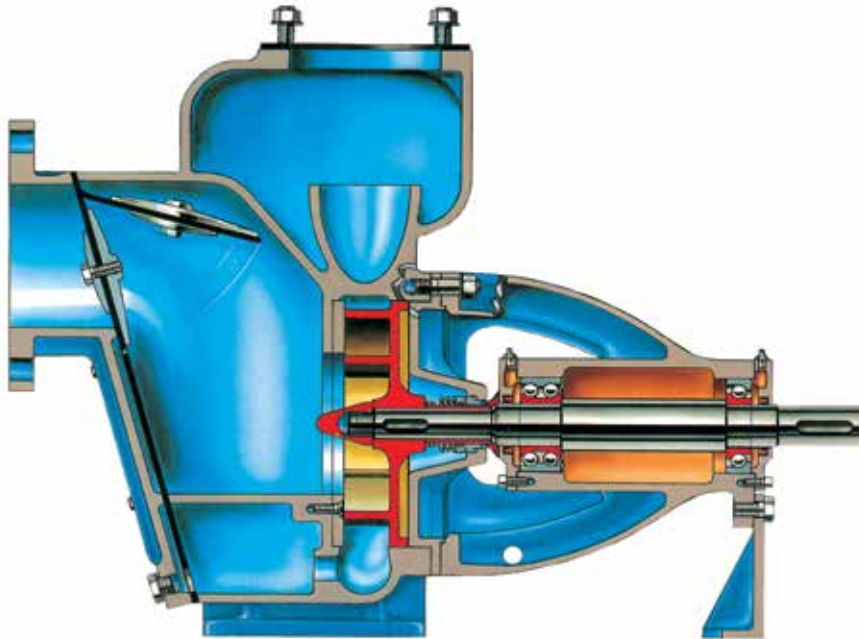
AU arbre nu



AU Monobloc

Série AU :

Pompes centrifuges auto-amorçantes



SÉRIE AU

Auto-amorçantes

- Il faut simplement que le corps de pompe soit plein de liquide

Pompage d'eaux chargées

- Roue semi-ouverte avec large passage des solides, jusqu'à 45 mm

Polyvalence

- Versions arbre nu monobloc, sur socle...
Conçues pour être actionnées avec des moteurs électriques ou à explosion

Robuste

- Arbres et roulements surdimensionnés

De nombreux accessoires

- En fonction de chaque installation : socle pour installation fixe, chariot manuel pour le transport, chariot à roues pneumatiques, frein et attelage pour remorque avec véhicule, etc.

Matériaux

Corps	Fonte grise EN-GJL-250 Bronze CC491K-GS Acier inoxydable A 351 Gr CF8M
Couvercle du corps	Fonte grise EN-GJL-250 Bronze CC491K-GS Acier inoxydable A 351 Gr CF8M
Arbre	Acier laminé à chaud chrome nickel molybdène 1.4404
Roue	Fonte grise EN-GJL-250 Bronze CC480K-GS Acier inoxydable A 743 Gr CF8M
Palier-support	Fonte grise EN-GJL-250
Plaque d'usure	Fonte grise EN-GJL-250 Bronze CC493K-GC Acier inoxydable A 743 Gr CF8M

Caractéristiques techniques*

Tailles	DN 40 à 200
Débit	max. 600 m ³ /h
Pression de service	mas. 10 bar
Température	-10 à +80 °C

* Pour toute application dépassant ces limites, consultez KSB. Toutes les données fournies dans ce document sont pour une construction totalement standard.