

► Nuestra tecnología. Su éxito.

Bombas • Válvulas • Servicio



## Etachrom L / B – Bomba con acoplamiento elástico/Monobloc



Etachrom B con motor KSB SuPremE® IE5\*, PumpDrive y PumpMeter

### Campos de aplicación:

- Abastecimiento de agua
- Sistemas contra incendios
- Riegos por aspersión
- Regadíos en general
- Drenajes
- Calefacción
- Sistemas de aire acondicionado
- Agua potable
- Agua para servicios industriales
- Agua caliente
- Agua de refrigeración
- Agua de piscinas
- Agua contra incendios
- Condensados
- Aceites
- Agentes de limpieza

Información adicional:  
[www.ksb.es/productos](http://www.ksb.es/productos)



Etachrom L con motor KSB SuPremE® IE5\*, PumpDrive y PumpMeter



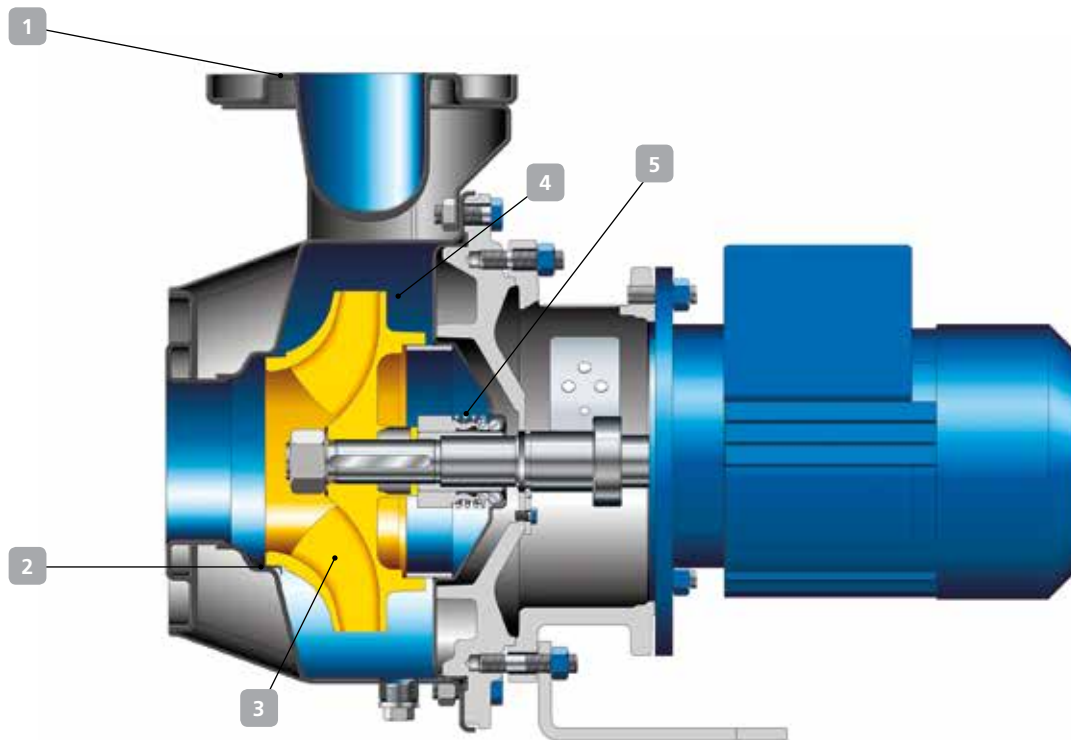
Etachrom B con motor IE3



Etachrom L con motor IE3

# Etachrom L / B –

## Bomba con acoplamiento elástico/Monobloc



Etachrom B

### 1 Resistente a la corrosión

Todas las piezas en contacto con el fluido están fabricadas en acero inoxidable (1.4571).

### 2 Resistente y de fácil mantenimiento

- Anillos de desgaste del cuerpo reemplazables.
- Diseño "back pull-out" para un desmontaje sencillo; no es necesario desmontar el cuerpo de la bomba de las tuberías.

### 3 Consumo de energía reducido

- Sistema hidráulico optimizado que reporta elevados rendimientos.
- Los diámetros del impulsor equilibrados al punto de trabajo ahorran un promedio de un 10 % en el consumo de energía.
- Conjunto de bomba de gran eficiencia en combinación con el motor SuPremE® IE5\*, PumpDrive y PumpMeter, todos de KSB.

\* IE5 conforme con IEC/TS 60034-30-2 hasta 15/18,5 kW (solo para modelos de 1500 r.p.m. con una potencia nominal de 0,55 kW, 0,75 kW, 2,2 kW, 3 kW y 4 kW: IE5 en preparación)

### Material

Acero inoxidable 1.4571

### 4 Fiable

- Diseñada para una presión máxima de 12 bar.
- Las partes en contacto con el fluido están libres de imprimaciones, por lo que que están consideradas como seguras para el bombeo de agua potable.

### 5 Larga vida útil, sin mantenimiento

Cierre mecánico normalizado de primera calidad conforme a EN 12756.

### Versátil

- Instalación con pie de apoyo, patas de bolas, base motor y sobre bancada.
- Prueba de funcionamiento hidráulico según ISO 9906 3B, 2B y 2U disponible.

### Datos técnicos

Capacidad máx.	hasta 260 m <sup>3</sup> /h
Altura de impulsión máx.	hasta 106 m
Temperatura del fluido	de -30 a + 110 °C
Presión de impulsión máx.	hasta 12 bar

Opciones de automatización: PumpDrive y PumpMeter



KSB Spain  
www.ksb.es