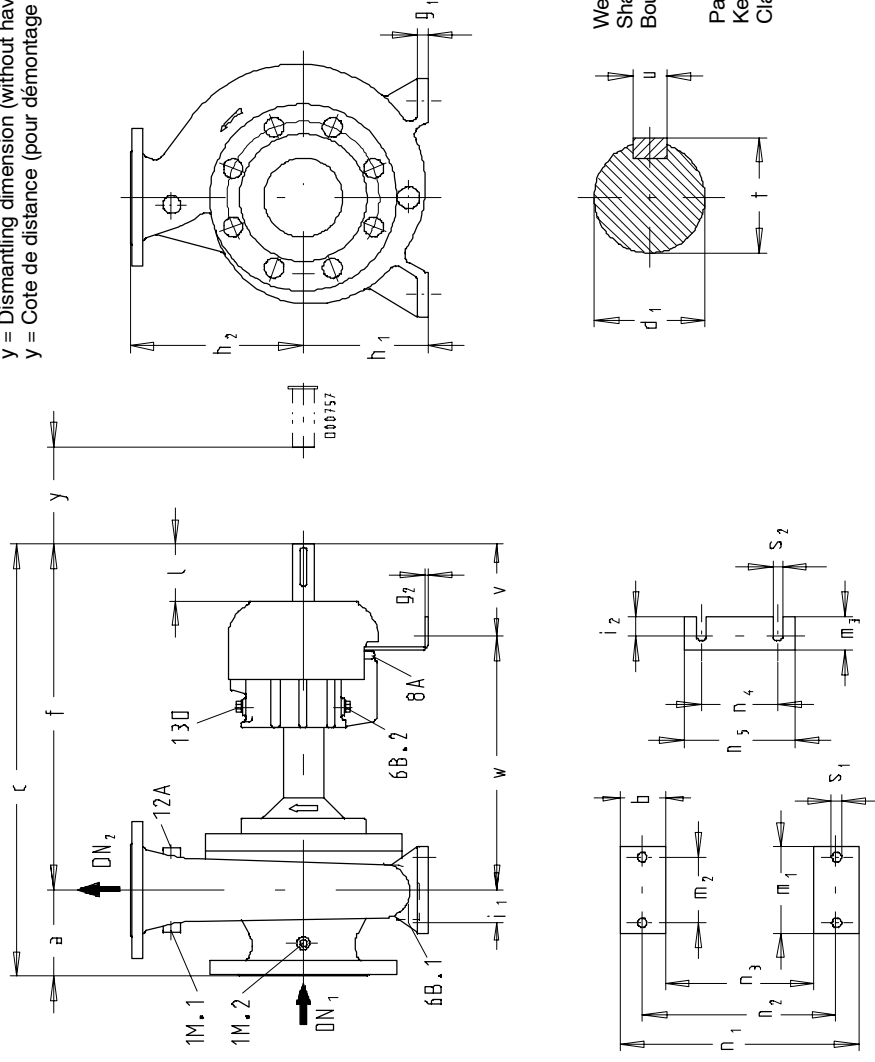


Heißwasser-Umwälzpumpe HPK-LS, -LE, -LS4, -LE4 Hot Water Circulating Pumps HPK-LS, -LE, -LS4, -LE4 Pompe de circulation pour eau surchauffée HPK-LS, -LE, -LS4, -LE4

y = Abstandsmaß (bei Demontage ohne den Motor zu lösen)
y = Dismantling dimension (without having to remove the motor)
y = Cote de distance (pour démontage sans desserrer le moteur)



Wellenende
Shaft end
Bout d'arbre

Passfeder nach DIN 6885/Bl. 1
Key according to DIN 6885
Clavette selon DIN 6885

Flansche / Flanges / Brides

| Ausführung Implementation Exécution | DN ₁ | DN ₂ |
|---|-----------------|-----------------|
| HPK-LS | EN 1092-2, PN25 | |
| HPK-LE | EN 1092-1, PN25 | |
| HPK-LS4 | EN 1092-2, PN40 | |
| HPK-LE4 | EN 1092-1, PN40 | |

Anschlüsse / Connections / Raccords

| Anschlüsse Connections Raccords | Lagerträger Bearing bracket Corps de palier | | Benennung Designation Désignation |
|---------------------------------------|---|-----------|--|
| | LP02 | LP03 LP04 | |
| 1M.1 | G 1/4 | G 1/4 | Druckmessgerät / Pressure gauge / Manomètre |
| 1M.2 | G 1/4 | G 1/2 | Druckmessgerät / Pressure gauge / Manomètre |
| 6B.1 | G 1/4 | G 3/8 | Förderflüssigkeit Entleerung / Casing Drain / Vidange du liquide véhiculé |
| 6B.2 | G 1/4 | G 1/4 | Dichtungsgehäuse Entleerung / Seal Housing Drain / Vidange de boîte de garniture |
| 8A | G 1/4 | G 1/4 | Leckablass / Leakage outlet / Evacuation de fuites |
| 12A | G 1/4 | G 1/4 | Zusatzanschluss / Supplementary connection / Connexion supplémentaire |
| 13D | G 1/4 | G 1/4 | Entlüftung / Vent / Dégazage |

Pumpenmaße in mm / Pump dimensions in mm / Dimensions des pompes en mm

| Bau- größe Pump size Tailles de pompe | Pumpenmaße Pump dimensions Cotes de pompe | | Wellenende Shaft end Bout d'arbre | | Fußschrauben Binding bolts Ecrus de fixation | | | | | | | | | | | | | | | | | | | | | | | | | |
|--|---|-----------------|---|-----|--|-----|----------------|----------------|----------------|----------------|----------------|----------------|----------------|----------------|----------------|----------------|----------------|----------------|----------------|------|-----|------|-----|----------------|----------------|-----|-----|-----|-----|-----|
| | DN ₁ | DN ₂ | a | b | c | f | g ₁ | g ₂ | h ₁ | h ₂ | m ₁ | m ₂ | m ₃ | n ₁ | n ₂ | n ₃ | n ₄ | n ₅ | n ₆ | t | u | y | z | z ₁ | z ₂ | v | w | | | |
| 25-160 2) | LP02 | 40 | 25 | 80 | 50 | 465 | 385 | 14 | 4 | 132 | 160 | 100 | 48 | 240 | 140 | 160 | 24 | 50 | 27 | 8 | 100 | 35 | 28 | 70 | 190 | 110 | 14 | 14 | 100 | 285 |
| 25-200 2) | LP02 | 40 | 25 | 80 | 50 | 465 | 385 | 14 | 4 | 160 | 180 | 100 | 48 | 240 | 140 | 160 | 24 | 50 | 27 | 8 | 100 | 35 | 28 | 70 | 190 | 110 | 14 | 14 | 100 | 285 |
| 32-160 1) | LP02 | 50 | 32 | 80 | 50 | 465 | 385 | 14 | 4 | 132 | 160 | 100 | 48 | 240 | 140 | 160 | 24 | 50 | 27 | 8 | 100 | 35 | 28 | 70 | 190 | 110 | 14 | 14 | 100 | 285 |
| 32-200 1) | LP02 | 50 | 32 | 80 | 50 | 465 | 385 | 14 | 4 | 160 | 180 | 100 | 48 | 240 | 140 | 160 | 24 | 50 | 27 | 8 | 100 | 35 | 28 | 70 | 190 | 110 | 14 | 14 | 100 | 285 |
| 32-250 1) | LP03 | 50 | 32 | 100 | 65 | 600 | 500 | 16 | 4 | 180 | 225 | 125 | 48 | 320 | 190 | 160 | 32 | 80 | 35 | 10 | 100 | 47,5 | 28 | 95 | 250 | 110 | 14 | 14 | 130 | 370 |
| 40-160 | LP02 | 65 | 40 | 80 | 50 | 465 | 385 | 14 | 4 | 132 | 160 | 100 | 48 | 240 | 140 | 160 | 24 | 50 | 27 | 8 | 100 | 35 | 28 | 70 | 190 | 110 | 14 | 14 | 100 | 285 |
| 40-200 | LP02 | 65 | 40 | 100 | 50 | 485 | 385 | 14 | 4 | 160 | 180 | 100 | 48 | 265 | 165 | 160 | 24 | 50 | 27 | 8 | 100 | 35 | 28 | 70 | 212 | 110 | 14 | 14 | 100 | 285 |
| 40-250 | LP03 | 65 | 40 | 100 | 65 | 600 | 500 | 16 | 4 | 180 | 225 | 125 | 48 | 320 | 190 | 160 | 32 | 80 | 35 | 10 | 100 | 47,5 | 28 | 95 | 250 | 110 | 14 | 14 | 130 | 370 |
| 40-315 1) | LP03 | 65 | 40 | 125 | 65 | 625 | 500 | 18 | 6 | 200 | 250 | 125 | 48 | 345 | 215 | 160 | 32 | 80 | 35 | 10 | 100 | 47,5 | 28 | 95 | 280 | 110 | 14 | 14 | 130 | 370 |
| 50-160 | LP02 | 80 | 50 | 485 | 385 | 14 | 4 | 160 | 180 | 100 | 48 | 265 | 165 | 160 | 24 | 50 | 27 | 8 | 100 | 35 | 28 | 70 | 212 | 110 | 14 | 14 | 100 | 285 | | |
| 50-200 | LP02 | 80 | 50 | 485 | 385 | 14 | 4 | 160 | 200 | 100 | 48 | 265 | 165 | 160 | 24 | 50 | 27 | 8 | 100 | 35 | 28 | 70 | 212 | 110 | 14 | 14 | 100 | 285 | | |
| 50-250 | LP03 | 80 | 50 | 625 | 500 | 16 | 4 | 180 | 225 | 125 | 48 | 320 | 190 | 160 | 32 | 80 | 35 | 10 | 100 | 47,5 | 28 | 95 | 250 | 110 | 14 | 14 | 130 | 370 | | |
| 50-315 1) | LP03 | 80 | 50 | 625 | 500 | 18 | 6 | 225 | 280 | 160 | 48 | 400 | 240 | 160 | 32 | 80 | 37 | 10 | 100 | 47,5 | 28 | 95 | 280 | 110 | 14 | 14 | 130 | 370 | | |
| 65-160 | LP03 | 100 | 65 | 600 | 500 | 15 | 4 | 160 | 200 | 125 | 48 | 280 | 150 | 160 | 32 | 80 | 35 | 10 | 100 | 47,5 | 28 | 95 | 212 | 110 | 14 | 14 | 130 | 370 | | |
| 65-200 | LP03 | 100 | 65 | 600 | 500 | 16 | 4 | 180 | 225 | 125 | 48 | 320 | 190 | 160 | 32 | 80 | 35 | 10 | 140 | 47,5 | 28 | 95 | 250 | 110 | 14 | 14 | 130 | 370 | | |
| 65-250 | LP03 | 100 | 65 | 625 | 500 | 18 | 6 | 200 | 250 | 125 | 48 | 360 | 200 | 160 | 32 | 80 | 35 | 10 | 140 | 47,5 | 28 | 95 | 280 | 110 | 14 | 14 | 130 | 370 | | |
| 80-160 | LP03 | 125 | 80 | 625 | 500 | 15 | 4 | 180 | 225 | 125 | 48 | 320 | 190 | 160 | 32 | 80 | 35 | 10 | 140 | 47,5 | 28 | 95 | 250 | 110 | 14 | 14 | 130 | 370 | | |
| 80-200 | LP03 | 125 | 80 | 625 | 500 | 16 | 4 | 180 | 250 | 125 | 48 | 345 | 215 | 160 | 32 | 80 | 35 | 10 | 140 | 47,5 | 28 | 95 | 280 | 110 | 14 | 14 | 130 | 370 | | |
| 80-250 | LP03 | 125 | 80 | 625 | 500 | 18 | 6 | 225 | 280 | 160 | 48 | 400 | 240 | 160 | 32 | 80 | 35 | 10 | 140 | 47,5 | 28 | 95 | 315 | 110 | 18 | 14 | 130 | 370 | | |
| 100-200 | LP03 | 125 | 100 | 625 | 500 | 16 | 6 | 200 | 260 | 160 | 48 | 360 | 200 | 160 | 32 | 80 | 35 | 10 | 140 | 60 | 28 | 120 | 280 | 110 | 18 | 14 | 130 | 370 | | |
| 100-250 | LP04 | 125 | 100 | 670 | 530 | 18 | 6 | 225 | 280 | 160 | 48 | 400 | 240 | 160 | 42 | 110 | 45 | 12 | 140 | 60 | 28 | 120 | 315 | 110 | 18 | 14 | 160 | 370 | | |
| 125-250 | LP04 | 150 | 125 | 670 | 530 | 18 | 6 | 250 | 355 | 160 | 48 | 400 | 240 | 160 | 42 | 110 | 45 | 12 | 140 | 60 | 28 | 120 | 315 | 110 | 18 | 14 | 160 | 370 | | |
| 150-250 | LP04 | 200 | 150 | 690 | 530 | 20 | 6 | 280 | 375 | 200 | 48 | 500 | 300 | 160 | 42 | 110 | 45 | 12 | 180 | 75 | 28 | 150 | 400 | 110 | 23 | 14 | 160 | 370 | | |

1) Nicht als HPK-LS4 lieferbar

1) Not available as HPK-LS4

1) N'existe pas en version HPK-LS4

2) Nur als HPK-LE (nicht -LS/LS4/LE4) lieferbar

2) Only available as HPK-LE (not as -LS/LS4/LE4)

2) Uniquement en version HPK-LE (versions -LS/LS4/LE4 non disponibles)



HPK-L

Maßtabelle Table of Dimensions Tableau de dimensions

Bitte grundsätzlich bei Schriftverkehr angeben/Should always be stated in correspondence/Prière d'indiquer toujours dans la correspondance

KSB Aktiengesellschaft

Postfach 1361, 91253 Pegnitz • Bahnhofplatz 1, 91257 Pegnitz (Deutschland)

Tel. +49 9241 71-0 • Fax +49 9241 71-1791 • www.ksb.de

Baureihe-Größe/Type-Size/Gamme-Taille

KSB Auftrags-Nr./KSB Order No./No de commande KSB

KSB Werk-Nr./KSB Works No./No de fabrication KSB

01

Zeichnungs-Nr./Drawing No./
No de dessin

Datum/Date

Name/Nom

Änd./Rev./Rev.

Besteller-Nr./Purchaser No./No client

Betreiber-Nr./Customer No./No géant