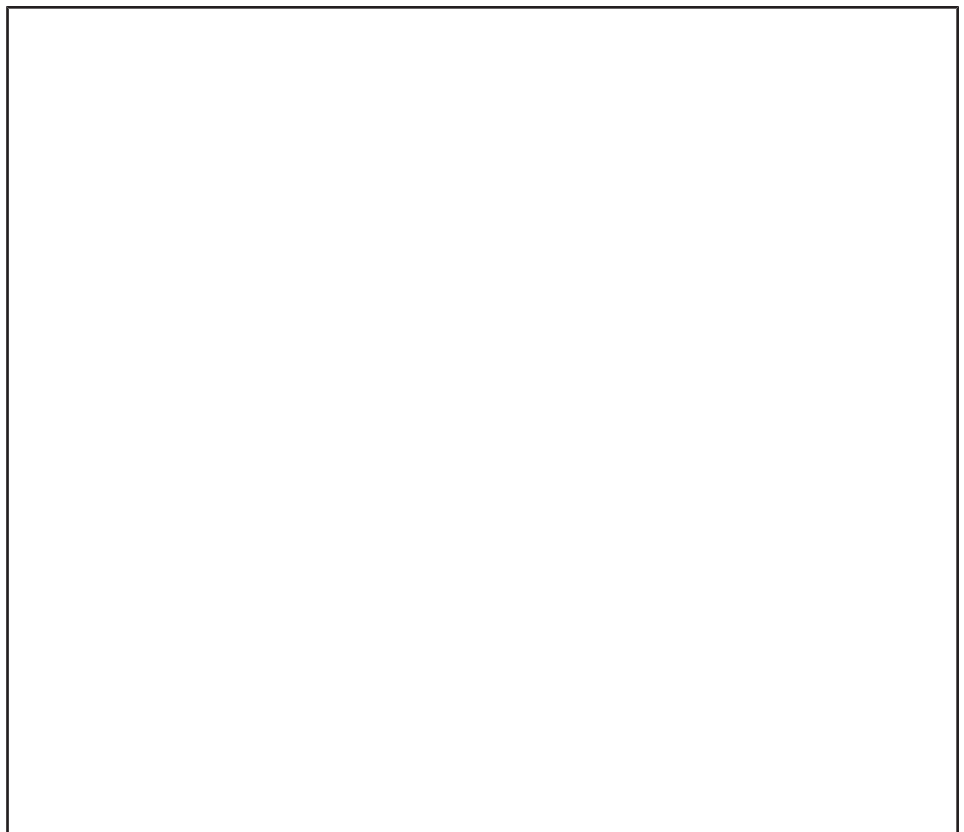


Magnetfilter

Typ F 112S-200 DN 15

Zusatzbetriebsanleitung



Impressum

Zusatzbetriebsanleitung Magnetfilter

Originalbetriebsanleitung

Alle Rechte vorbehalten. Inhalte dürfen ohne schriftliche Zustimmung des Herstellers weder verbreitet, vervielfältigt, bearbeitet noch an Dritte weitergegeben werden.

Generell gilt: Technische Änderungen vorbehalten.

© KSB SE & Co. KGaA, Frankenthal 22.01.2018

Inhaltsverzeichnis

1	Zusatzbetriebsanleitung.....	4
1.1	Allgemeines	4
1.2	Funktionsweise	4
1.3	Anwendungsbereich	4
1.4	Magnetfilter einbauen.....	5
1.5	Magnetfilter reinigen.....	6

1 Zusatzbetriebsanleitung

1.1 Allgemeines

Diese Zusatzbetriebsanleitung gilt zusätzlich zur Betriebs-/ Montageanleitung. Alle Angaben der Betriebs-/ Montageanleitung müssen beachtet werden.

Tabelle 1: Relevante Betriebsanleitungen

Baureihe	Drucksachennummer der Betriebs-/ Montageanleitung
HPH	1122.8110

1.2 Funktionsweise

Der Magnetfilter dient zur Flüssigkeitsfilterung in z. B. Zirkulationskreisläufen, in denen eisenhaltige Verunreinigungen (u.a. Magnetit) enthalten sind und die zum Schutz der Gleitflächen von Gleitringdichtungen entfernt werden müssen.

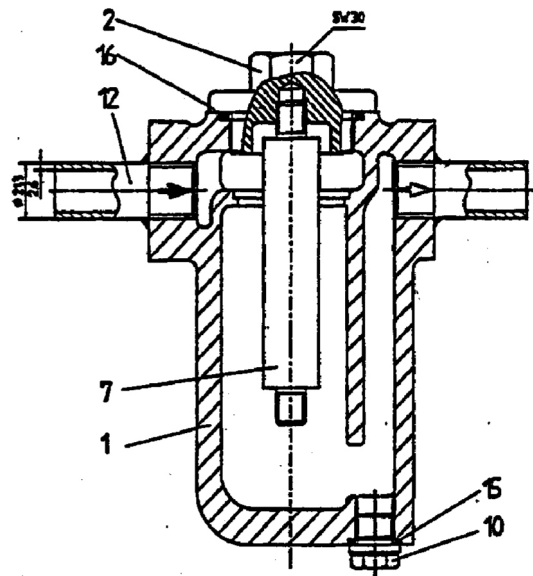


Abb. 1: Aufbau Magnetfilter

1	Filtergehäuse	2	Verschlusschraube mit Magnetstab
7	Magnetstab	10	Entleerungsschraube am Filtergehäuse
12	Anschweißende	15/16	Dichtring

Der Magnetfilter besteht aus einem gegossenen Edelstahlgehäuse (1), Verschlusschraube (2) und Filtereinheit. Die Filtereinheit wird durch einen innenliegenden Magnetstab (7) gebildet. Das zu filternde Fördermedium tritt von oben in die Filtereinheit ein und umströmt den Stabmagneten, der ferromagnetische Verschmutzungen zurückhält. Der Stabmagnet setzt sich aus hochwertigen keramischen Ringmagneten zusammen, die auf einem Magnetanker im Boden der Verschlusschraube (2) befestigt sind.

1.3 Anwendungsbereich

Der Magnetfilter ist für Systemdrücke bis 130 bar und für Temperaturen bis 160 °C geeignet.

1.4 Magnetfilter einbauen

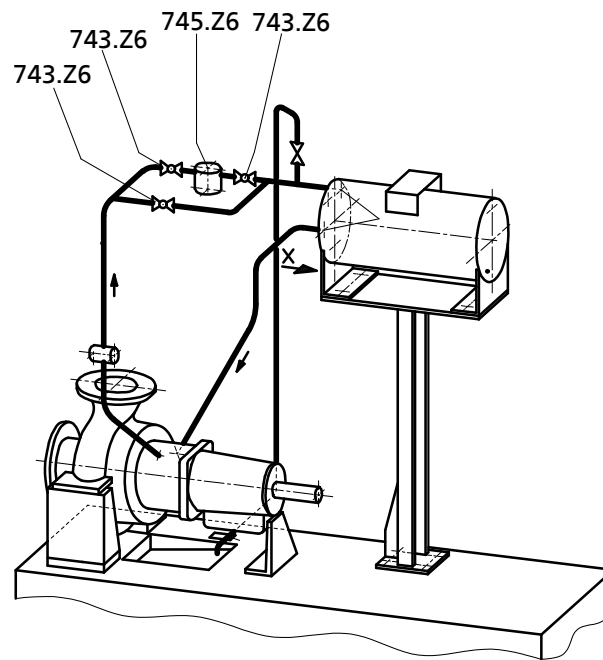


Abb. 2: Magnetfilter einbauen

743.Z6	Absperrorgane vor und nach dem Magnetfilter	745.Z6	Magnetfilter
--------	---	--------	--------------

Beim Einbau des Magnetfilters in eine Pumpe/ Pumpenaggregat Folgendes beachten:

- Um undichte Schraubverbindungen zu vermeiden den Magnetfilter direkt mit Anschweißenden (Rohr 21,3x2,6) in die Zirkulationsleitung des Gleitringdichtungskreislaufes einschweißen.
- Magnetfilter so einbauen, dass er in der auf dem Gehäuse angegebenen Richtung durchströmt wird. Falsche Durchströmungsrichtung kann zu Funktionsstörungen des Filters führen.

1.5 Magnetfilter reinigen

	<p>! WARNUNG</p>
	<p>Unsachgemäße Wartungsarbeiten Herausspritzendes Heißes und/oder toxischen Fördermediums!</p> <ul style="list-style-type: none"> ▷ Verschlusschraube erst nach Abkühlung des Magnetfilters auf Umgebungstemperatur und Druckentlastung öffnen. ▷ Zirkulation in der Bypassleitung aufrechterhalten.

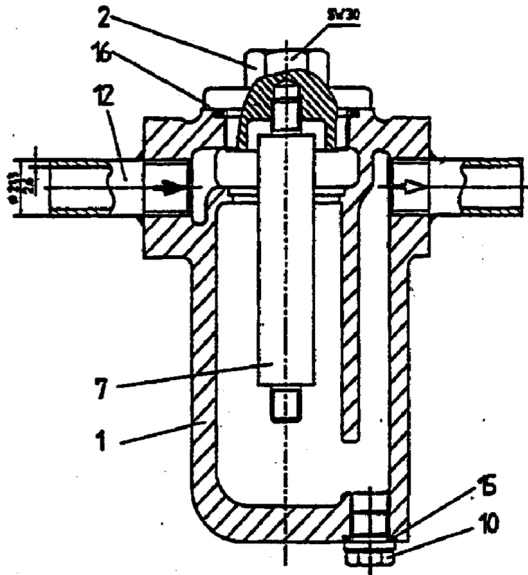


Abb. 3: Aufbau Magnetfilter

1	Filtergehäuse	2	Verschlusschraube mit Magnetstab
7	Magnetstab	10	Entleerungsschraube am Filtergehäuse
12	Anschweißende	15/16	Dichtring

1. Absperrorgane 743.Z6 vor und nach dem Magnetfilter schließen.
2. Absperrorgan 743.Z6 in der Bypassleitung öffnen um die Zirkulation aufrecht zu erhalten.
3. Magnetfilter auf Umgebungstemperatur abkühlen lassen.
4. Entleerungsschraube am Filtergehäuse (10) vorsichtig öffnen und Druckentlastung durchführen.
5. Verschlusschraube mit Magnetstab (2) öffnen und Magnetstab (7) herausziehen und reinigen.
6. Filtergehäuse (1) reinigen.
7. Dichtringe (15 und 16) auf Beschädigung prüfen ggf. austauschen.
8. Filtergehäuse (1) und Magnetstab (7) wieder montieren. Beschädigungen der Dichtringe (15 und 16) unbedingt vermeiden.
9. Verschlusschraube (2) und Entleerungsschraube (10) schließen.
10. Absperrorgane 743.Z6 vor und nach dem Magnetfilter öffnen und Absperrorgan 743.Z6 in der Bypassleitung schließen.

Reinigungsintervalle Die erforderlichen Reinigungsintervalle hängen von der Verschmutzung der Zirkulationsflüssigkeit ab. Es wird empfohlen, bei der Inbetriebnahme der Pumpe/Anlage den Filter täglich zu reinigen und die weiteren Reinigungsintervalle von der Verschmutzung abhängig zu machen.



KSB SE & Co. KGaA

Johann-Klein-Straße 9 • 67227 Frankenthal (Germany)

Tel. +49 6233 86-0

www.ksb.com