

Indicateur de niveau d'huile

CPKN, CPKN-CHs, CPKNO

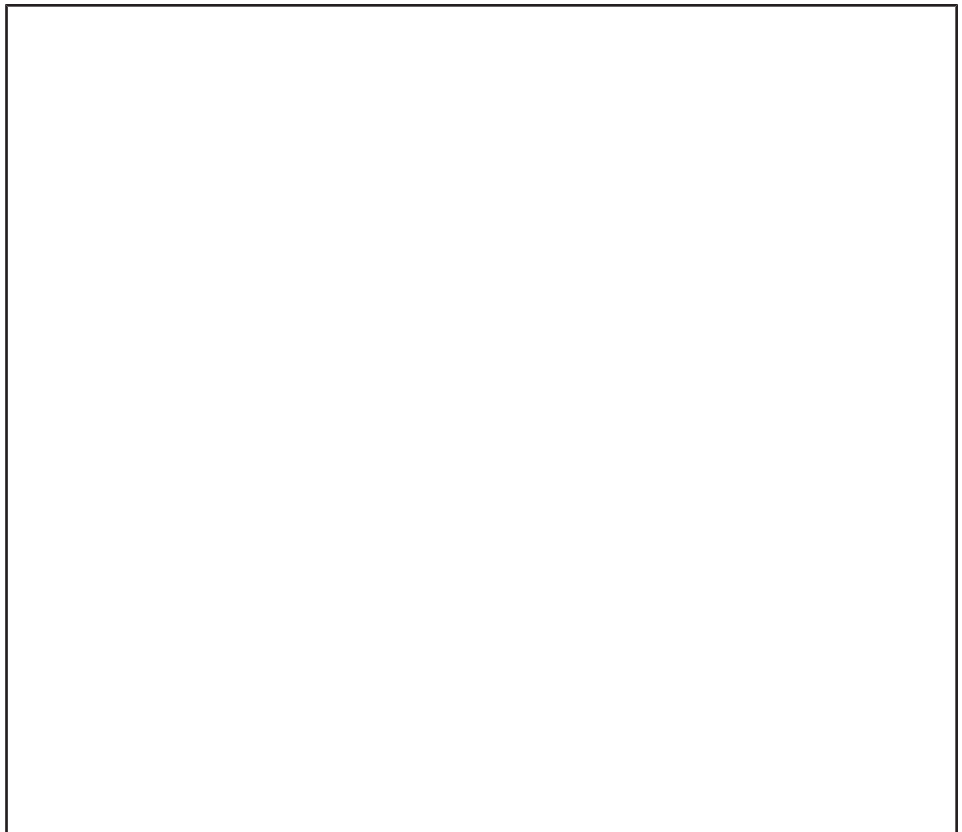
HPH

HPK

KWP

MegaCPK

Notice de service complémentaire



Copyright / Mentions légales

Notice de service complémentaire Indicateur de niveau d'huile

Notice de service d'origine

Tous droits réservés. Les contenus de ce document ne doivent pas être divulgués, reproduits, modifiés ou communiqués à des tiers sauf autorisation écrite du constructeur.

Ce document pourra faire l'objet de modifications sans préavis.

Sommaire

1	Notice de service complémentaire.....	4
1.1	Généralités.....	4
1.2	Description de l'indicateur de niveau d'huile.....	4
1.3	Montage de l'indicateur de niveau d'huile	5
1.4	Remplissage d'huile du support de palier.....	5
1.5	Surveillance en service.....	5
1.6	Vidange du support de palier.....	6

1 Notice de service complémentaire

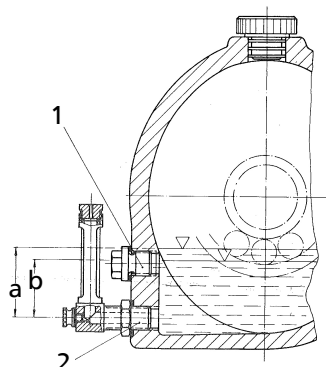
1.1 Généralités

La présente notice de service s'applique en sus de la notice de service / montage. Toutes les informations fournies par la notice de service / montage doivent être respectées.

Tableau 1: Notices de service applicables

Gamme	Référence de la notice de service / montage
CPKN	2730.8, 2713.813, 2730.89
CPKN-CHs	2730.84
CPKNO	2730.88
HPH	1122.8110
HPK	1121.8, 1121.817
KWP	2361.8, 2361.81
MegaCPK	2731.8

1.2 Description de l'indicateur de niveau d'huile



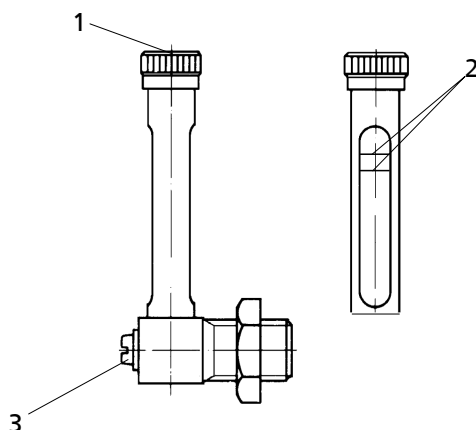
III. 1: Indicateur de niveau d'huile monté

1	Orifice pour 638	2	Orifice 13 B
a	h_{\min}	b	h_{\max}



NOTE

Sur les supports de palier P02, P02s, U02s, P02a, P02as, U02as, UP02as, P02ax, l'orifice 13B (2) est situé à l'opposé de l'orifice pour 638 (1) de l'autre côté du support de palier.



III. 2: Indicateur de niveau d'huile

1	Vis moletée avec orifice de purge d'air	2	Repères de niveau d'huile
3	Bouchon fileté		

1.3 Montage de l'indicateur de niveau d'huile

1. Retirer le bouchon 916.49 de l'orifice le plus bas des deux orifices de raccordement sur le côté du support de palier.
2. **Valable pour version avec support de palier P06 as/ask ou UP06** : visser le divergent 721 (G1/4 vers G1/2) dans l'orifice de raccordement.
3. **Valable pour version avec support de palier refroidi avec filetage NPT** : étancher le filetage de l'indicateur de niveau d'huile à l'aide de ruban téflon.
4. Visser l'indicateur de niveau d'huile 639 avec le joint d'étanchéité 411.46 dans l'orifice de raccordement.

1.4 Remplissage d'huile du support de palier



1. Nettoyer l'orifice de purge d'air dans la vis moletée du tube avec regard de l'indicateur de niveau d'huile. L'orifice de purge d'air dans la vis moletée doit toujours être propre.
2. Retirer le bouchon de purge d'air 672 du support de palier.
3. Remplir le support de palier d'huile.
Le niveau d'huile normal à atteindre est d'environ 1 mm au dessous du niveau maximum. L'huile en excès peut être évacuée, le cas échéant, en ouvrant le bouchon fileté dans le carré de l'extrémité filetée de l'indicateur de niveau d'huile.
4. Obturer le support de palier avec le bouchon de purge d'air 672.

1.5 Surveillance en service

Respecter et contrôler les points suivants en fonctionnement :

- Niveau d'huile dans le support de palier
Les niveaux d'huile maximum et minimum autorisés sont marqués sur le verre de regard de l'indicateur de niveau d'huile. Ces niveaux d'huile doivent toujours être respectés.
- Orifice de purge d'air dans la vis moletée du tube avec regard
L'orifice de purge d'air doit toujours être propre.

1.6 Vidange du support de palier

	 AVERTISSEMENT
	<p>Lubrifiants liquides nuisibles à la santé et/ou brûlants Danger pour les personnes et l'environnement !</p> <ul style="list-style-type: none">▷ Pour la vidange du lubrifiant liquide, prendre des mesures de protection pour le personnel et l'environnement.▷ Si nécessaire, porter un masque et des vêtements de protection.▷ Recueillir et évacuer le lubrifiant liquide.▷ Respecter les dispositions légales en vigueur pour l'évacuation de liquides nuisibles à la santé.

1. Dévisser l'indicateur de niveau d'huile et vidanger l'huile.



KSB SE & Co. KGaA

Johann-Klein-Straße 9 • 67227 Frankenthal (Germany)

Tel. +49 6233 86-0

www.ksb.com