

Ölstandsanzeiger

CPKN, CPKN-CHs, CPKNO

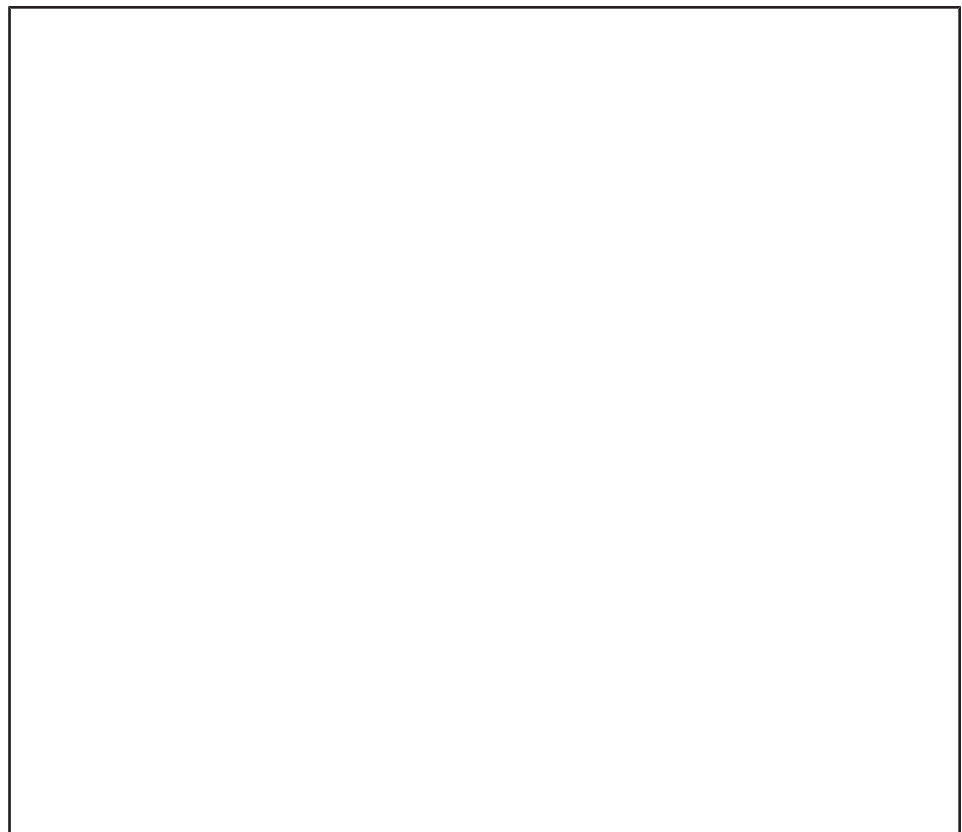
HPH

HPK

KWP

MegaCPK

Zusatzbetriebsanleitung



Impressum

Zusatzbetriebsanleitung Ölstandsanzeiger

Originalbetriebsanleitung

Alle Rechte vorbehalten. Inhalte dürfen ohne schriftliche Zustimmung des Herstellers weder verbreitet, vervielfältigt, bearbeitet noch an Dritte weitergegeben werden.

Generell gilt: Technische Änderungen vorbehalten.

© KSB SE & Co. KGaA, Frankenthal 22.01.2018

Inhaltsverzeichnis

| | | |
|----------|--------------------------------------|----------|
| 1 | Zusatzbetriebsanleitung | 4 |
| 1.1 | Allgemeines | 4 |
| 1.2 | Beschreibung Ölstandsanzeiger | 4 |
| 1.3 | Ölstandsanzeiger montieren | 5 |
| 1.4 | Lagerträger mit Öl auffüllen | 5 |
| 1.5 | Betriebsüberwachung | 5 |
| 1.6 | Lagerträger entleeren | 6 |

1 Zusatzbetriebsanleitung

1.1 Allgemeines

Diese Zusatzbetriebsanleitung gilt zusätzlich zur Betriebs-/ Montageanleitung. Alle Angaben der Betriebs-/ Montageanleitung müssen beachtet werden.

Tabelle 1: Relevante Betriebsanleitungen

| Baureihe | Drucksachennummer der Betriebs-/ Montageanleitung |
|----------|---|
| CPKN | 2730.8, 2713.813, 2730.89 |
| CPKN-CHs | 2730.84 |
| CPKNO | 2730.88 |
| HPH | 1122.8110 |
| HPK | 1121.8, 1121.817 |
| KWP | 2361.8, 2361.81 |
| MegaCPK | 2731.8 |

1.2 Beschreibung Ölstandsanzeiger

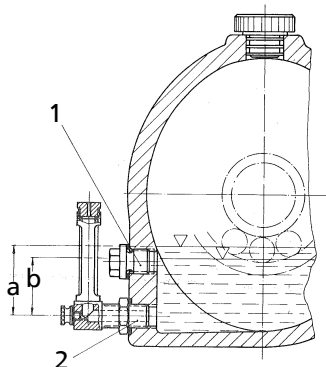


Abb. 1: Montierter Ölstandsanzeiger

| | | | |
|---|-------------------|---|----------------|
| 1 | Anschluss für 638 | 2 | Anschluss 13 B |
| a | h_{\min} | b | h_{\max} |



HINWEIS

Bei den Lagerträgern P02, P02s, U02s, P02a, P02as, U02as, UP02as, P02ax befindet sich der Anschluss 13B (2) gegenüber von Anschluss für 638 (1) auf der anderen Seite des Lagerträgers.

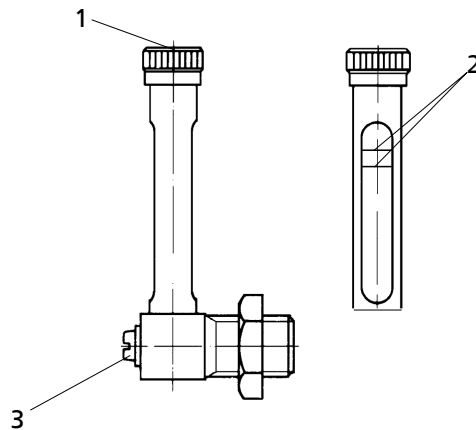


Abb. 2: Ölstandsanzeiger

| | | | |
|---|---------------------------------------|---|----------------------|
| 1 | Rändelschraube mit Entlüftungsbohrung | 2 | Ölstandsmarkierungen |
| 3 | Verschlusschraube | | |

1.3 Ölstandsanzeiger montieren

1. Stopfen 916.49 aus der unteren der beiden seitlichen Anschlussöffnungen des Lagerträgers entfernen.
2. **Nur bei Ausführung mit Lagerträger P06 as/ask oder UP06:** Übergangsstück 721 (G1/4 auf G1/2) in Anschlussöffnung einschrauben.
3. **Nur bei Ausführung mit gekühltem Lagerträger mit NPT-Gewinde:** Gewinde des Ölstandsanzeigers mit Teflonband abdichten.
4. Ölstandsanzeiger 639 mit Dichtring 411.46 in die Anschlussöffnung einschrauben.

1.4 Lagerträger mit Öl auffüllen



1. Entlüftungsbohrung in der Rändelschraube des Sichtrohrs am Ölstandsanzeiger reinigen. Die Entlüftungsbohrung in der Rändelschraube muss immer frei von Verschmutzungen sein.
2. Entlüftungsstopfen 672 des Lagerträgers entfernen.
3. Lagerträger mit Öl auffüllen.
Der anzustrebende Normalölstand soll etwa 1 mm unter dem entsprechenden Maximalstand liegen. Überhöhter Ölstand kann über die Verschlusschraube im Vierkant des Einschraubstutzens des Ölstandsanzeigers reguliert werden.
4. Lagerträger mit Entlüftungsstopfen 672 verschließen.

1.5 Betriebsüberwachung

Während des Betriebs Folgendes einhalten und prüfen:

- Ölstand im Lagerträger
Am Schauglas des Ölstandsanzeigers ist der zulässige Maximalölstand und der Minimalölstand markiert. Die angegebenen Ölstände dürfen nicht überschritten oder unterschritten werden.
- Entlüftungsbohrung in der Rändelschraube des Sichtrohrs
Die Entlüftungsbohrung muss immer frei von Verschmutzungen sein.

1.6 Lagerträger entleeren

| | |
|---|--|
|  |  WARNUNG |
| | <p>Gesundheitsgefährdende und/oder heiße Schmierflüssigkeiten Gefährdung für Umwelt und Personen!</p> <ul style="list-style-type: none">▷ Beim Ablassen der Schmierflüssigkeit Schutzmaßnahmen für Personen und Umwelt treffen.▷ Gegebenenfalls Schutzkleidung und Schutzmaske tragen.▷ Schmierflüssigkeiten auffangen und entsorgen.▷ Gesetzliche Bestimmungen bezüglich der Entsorgung von gesundheitsgefährdenden Flüssigkeiten beachten. |

1. Ölstandsregler herausschrauben und Öl ablassen.



KSB SE & Co. KGaA

Johann-Klein-Straße 9 • 67227 Frankenthal (Germany)

Tel. +49 6233 86-0

www.ksb.com