

Sistema de control

Termómetros de resistencia eléctrica Pt100

CPKN, CPKNO, CPKN-CHs
HPK, HPK-L
MegaCPK
RPH

Manual de instrucciones adicionales



Aviso legal

Manual de instrucciones adicionales Termómetros de resistencia eléctrica Pt100

Instrucciones de uso originales

Reservados todos los derechos. El contenido no se puede difundir, reproducir, modificar ni entregar a terceros sin autorización escrita del fabricante.

Norma general: nos reservamos el derecho a realizar modificaciones técnicas.

© KSB SE & Co. KGaA, Frankenthal 25/01/2018

Contenido

1	Manual de instrucciones adicionales	4
1.1	Generalidades	4
1.2	Características técnicas	4
1.3	Ámbito de suministro	5
1.4	Funcionamiento	5
1.5	Montaje del termómetro de resistencia eléctrica en la bomba.....	5
1.6	Conexiones.....	6
1.7	Conexiones eléctricas	7

1 Manual de instrucciones adicionales

1.1 Generalidades

Este manual de instrucciones adicionales complementa al manual de instrucciones y montaje. Deberá tenerse en cuenta toda la información contenida en el manual de instrucciones y montaje.

Tabla 1: Instrucciones de uso relevantes

Serie	Referencia de impresión de las instrucciones de uso y de montaje
CPKN CPKN-CHs CPKNO	2730.8, 2713.813, 2730.89 2730.84 2730.88
HPK HPK-L	1121.8, 1121.817 1136.8
MegaCPK	2731.8
RPH	1316.8014

1.2 Características técnicas

Tabla 2: Datos técnicos (TR55)

Característica	Valor
Tipo de sensor	Termómetro de resistencia eléctrica PT100
Rango de medición autorizado (señal de entrada)	-50 ... +450 °C
Señal de salida	De 80 a 268 ohmios
Transductor del cabezal	sin
Tipo	TR 55
Desviación límite del sensor	Clase B conforme a IEC 60751
Hermetización de la punta del sensor / tubo de retención	No resistente a la presión
Punta del sensor	elástica (recorrido de aproximadamente 3-4 mm)
Tipo de conexión	1x4 emisores
Conexión de proceso	G1/4 B (en RPH: G1/2 B) / Junta de unión
Temperatura ambiente permitida	T3/ T4: -40 ... +100 °C T5: -40 ... +95 °C T6: -40 ... +80 °C
Longitudes nominales según la longitud entre bridas	75, 85 y 125 mm

Tabla 3: Datos técnicos del cabezal de conexión (TR55)

Característica	Valor
Diseño de cabezal	JS
Tipo de protección de cabezal	IP54
Material	Aluminio
Conexión de cable	M16x1,5

Tabla 4: Valores nominales para el antidefragante (TR 55)

Característica	Valor
Antidefragante de seguridad intrínseca	Ex ib IIC T6
Identificación de conformidad CE	TÜV 10ATEX 555793 X
Corriente de alimentación máxima	I _i = 550 mA

Característica	Valor
Potencia de alimentación máxima	$P_{\text{máxSensor}} = 500 \text{ mW}$
Tensión de alimentación máxima	$U_i = 30 \text{ V}$

1.3 Ámbito de suministro

Los siguientes elementos se incluyen en el equipo de suministro:

- Termómetro de resistencia eléctrica PT100 (diferentes longitudes de montaje)
- Unión roscada G1/4 B o G1/2 B

1.4 Funcionamiento

Los termómetros de resistencia eléctrica son sensores de temperatura, que se basan en la modificación de resistencia que sufren los metales en función de la temperatura. Estos termómetros de resistencia eléctrica utilizan una finísima capa de platino aplicada sobre un soporte cerámico. A una temperatura de 0 °C, la resistencia nominal de este elemento de medición es de 100 ohmios.

Interpretación de los valores de medición

A una temperatura de 0 °C, la resistencia nominal del termómetro de resistencia eléctrica PT100 es de 100 ohmios.

Fórmula de cálculo del valor de estado con cualquier temperatura (T):

Rango de temperaturas: $T = 0 \dots 850 \text{ °C}$

$$R(T) = 100 + 0,39083 \times T - 5,775 \times 10^{-5} \times T^2$$

Ejemplo de cálculo:

T = 80 °C Temperatura medida: $T = 80 \text{ °C}$

$$R(T) = 100 + 0,39083 \times 80 - 5,775 \times 10^{-5} \times 80^2$$

$$R(T) = 130,8968 \Omega$$

A una temperatura de 80 °C, el termómetro de resistencia eléctrica PT100 muestra una resistencia de aprox. 130,9 ohmios.

T = 20 °C Temperatura medida: $T = 20 \text{ °C}$

$$R(T) = 100 + 0,39083 \times 20 - 5,775 \times 10^{-5} \times 20^2$$

$$R(T) = 107,7935 \Omega$$

A una temperatura de 20 °C, el termómetro de resistencia eléctrica PT100 muestra una resistencia de aprox. 107,8 ohmios.

1.5 Montaje del termómetro de resistencia eléctrica en la bomba

1. Retire el tapón de cierre de la conexión 4M.3 (⇒ Capítulo 1.6, Página 6) .
2. Atornille la unión roscada hasta el tope.
3. Introduzca el termómetro de resistencia eléctrica PT100 a través de la unión roscada hasta el tope y hasta que la punta del termómetro de resistencia eléctrica PT100 entre en contacto con la superficie de medición.
4. Gire el cabezal de conexión del termómetro de resistencia eléctrica PT100 hasta alcanzar la posición deseada.
5. Extraiga el termómetro de resistencia eléctrica PT100 aproximadamente 1-2 mm.
6. Fije el termómetro de resistencia eléctrica PT100 con la unión roscada para evitar que se suelte o se gire.

1.6 Conexiones

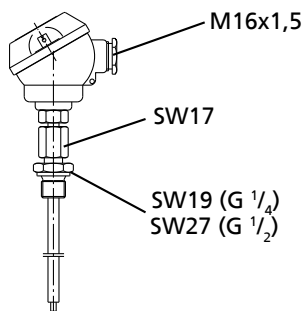


Fig. 1: Conexiones del termómetro de resistencia eléctrica PT100 (TR 55)

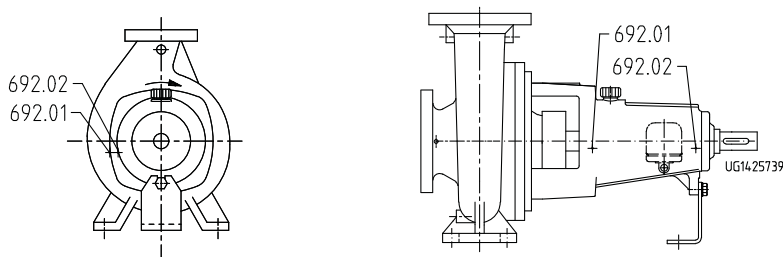


Fig. 2: Conexiones de MegaCPK

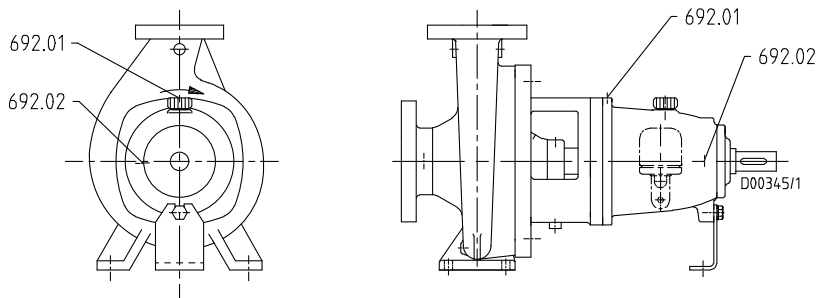


Fig. 3: Conexiones de CPKN, HPK: soporte de cojinetes UP02/ P02as

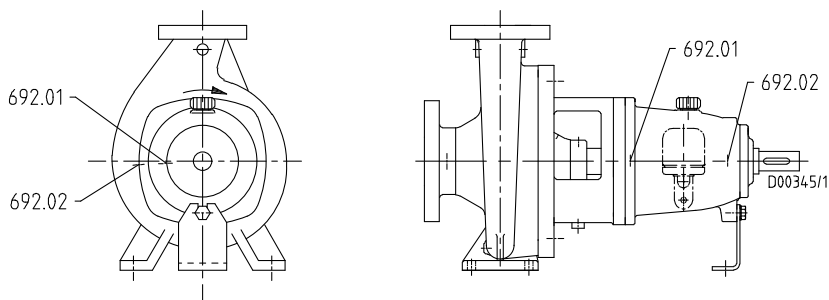


Fig. 4: Conexiones de CPKN, HPK: soporte de cojinetes UP03-UP06/P03s-P06s

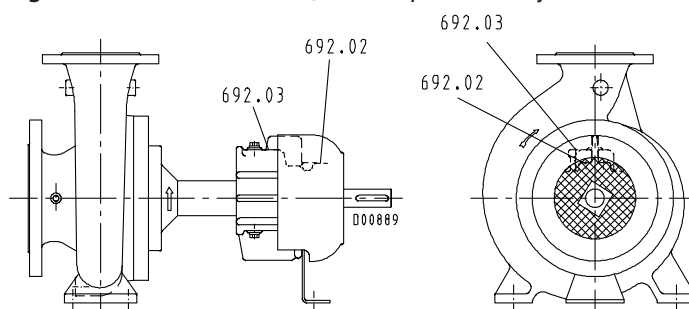


Fig. 5: Conexiones de HPK-L

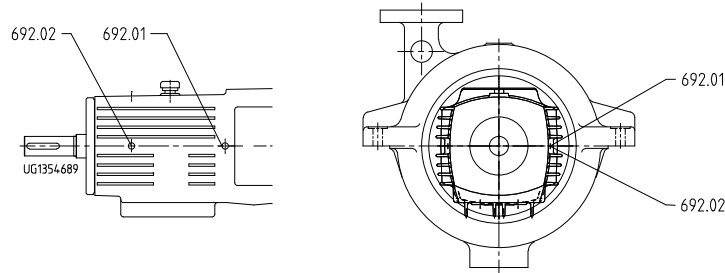


Fig. 6: Conexiones de RPH

Tabla 5: Datos técnicos de la ejecución de la conexión

Número de pieza	Uso	Punto de medición	Conexión		
			CPKN MegaCPK	HPK, HPK-L	RPH
692.01	Medición de la temperatura del termómetro de resistencia eléctrica PT100	Cojinete, lado de la bomba	G1/4	G1/4	G1/2
692.02	Medición de la temperatura del termómetro de resistencia eléctrica PT100	Cojinete, lado del accionamiento	G1/4	G1/4	G1/2
692.03	Medición de la temperatura del termómetro de resistencia eléctrica PT100	Cámara de cierre del cierre mecánico (sensor de temperatura del agua)	G1/4	G1/4	G1/2

1.7 Conexiones eléctricas

Cuando se mide la temperatura con el termómetro de resistencia eléctrica, el resultado de la medición puede verse afectado por la resistencia de la línea de alimentación.

Circuito de cuatro cables El circuito de cuatro cables da la medición más exacta. De este modo, se eliminan los efectos, tanto de la temperatura como de las resistencias de la línea de alimentación, sobre los resultados de la medición.

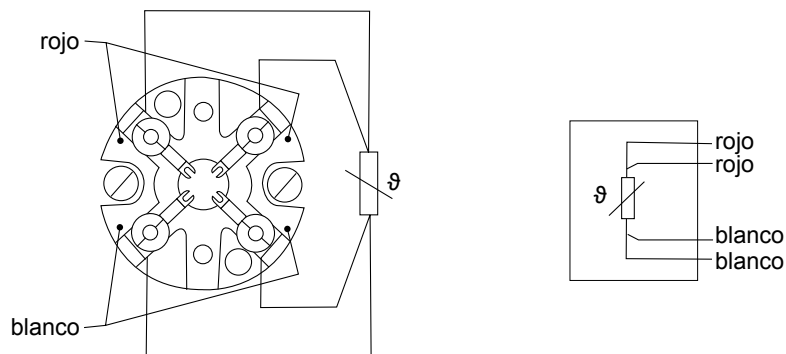


Fig. 7: Asignación de conexiones en un circuito de cuatro cables



KSB SE & Co. KGaA

Johann-Klein-Straße 9 • 67227 Frankenthal (Germany)

Tel. +49 6233 86-0

www.ksb.com